



evropský
sociální
fond v ČR



EVROPSKÁ UNIE



MINISTERSTVO ŠKOLSTVÍ,
MLÁDEŽE A TĚLOVÝCHOVY



OP Vzdělávání
pro konkurenceschopnost

INVESTICE DO ROZVOJE VZDĚLÁVÁNÍ

DUM 05 téma: Šroubové spojení

ze sady: 01 tematický okruh sady: Kreslení výkresů sestavení

ze šablony: 04 Technická dokumentace>

Určeno pro : 1. ročník

vzdělávací obor: 26-41-M/01 Elektrotechnika

18-20-M/01 Informační technologie

23-41-M/01 Strojírenství

Vzdělávací oblast: odborné vzdělávání

Metodický list/anotace: viz. VY_32_INOVACE_04105ml.pdf

INVESTICE DO ROZVOJE VZDĚLÁVÁNÍ

Zobrazení šroubového spojení dvou desek

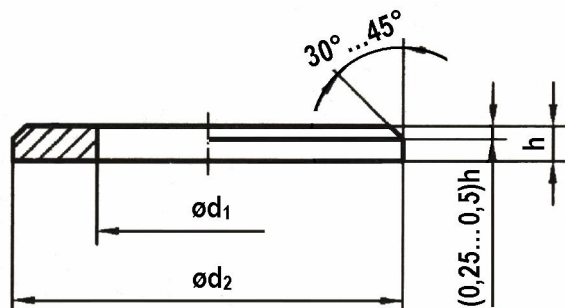
Pokyny k vypracování:

Nakreslete spojení dvou desek pomocí šroubu se šestihrannou hlavou (hlava šroubu umístěna dole). Šroub a matici nakreslete v přibližném zobrazení podle zadaného průměru šroubu. Rozměry podložky vyberte z tabulky podle průměru závitu šroubu. Průměr díry v deskách volte podle hodnoty d_1 . Jednotlivé součásti spoje včetně spojovaných desek označte číslem pozice.

Zaměřte se zejména na :

1. správné nakreslení matice a podložky
2. dodržení správné tloušťky všech čar
2. správné vedení odkazových čar a provedení praporku
3. správnou velikost písma pro označení pozic

- Úloha č.1 M12
 Úloha č.2 M14
 Úloha č.3 M16
 Úloha č.4 M18
 Úloha č.5 M20
 Úloha č.6 M22



Průměr závitu šroubu, matice	d_1		d_2		h		
	jmen.	max.	jmen.	min.	jmen.	min.	max.
12,0	13,0	13,27	24	23,48	2,5	2,30	2,70
14,0	15,0	15,27	28	27,48	2,5	2,30	2,70
16,0	17,0	17,27	30	29,48	3,0	2,70	3,30
18,0	19,0	19,33	34	33,38	3,0	2,70	3,30
20,0	21,0	21,33	37	36,38	3,0	2,70	3,30
22,0	23,0	23,33	39	38,38	3,0	2,70	3,30

