



INVESTICE DO ROZVOJE VZDĚLÁVÁNÍ

DUM 15 téma: Reléová technika nepřímé řízení – výklad

ze sady: 02 Pohony automatických linek

ze šablony: 02 Automatizační technika II

Určeno pro 4. ročník

**vzdělávací obor: 26-41-M/01 Elektrotechnika ŠVP automatizační technika
Vzdělávací oblast: odborné vzdělávání**

Metodický list/anotace: viz. VY_32_INOVACE_02215ml.pdf



evropský
sociální
fond v ČR



EVROPSKÁ UNIE



MINISTERSTVO ŠKOLSTVÍ,
MLÁDEŽE A TĚLOVÝCHOVY



OP Vzdělávání
pro konkurenceschopnost

INVESTICE DO ROZVOJE VZDĚLÁVÁNÍ

Reléová technika nepřímé řízení – výklad

Výklad bude realizován pomocí řešení vzorové úlohy

Zadání vzorové úlohy:

Realizujte zapojení 2 pneumatických pístů tak, aby tyto písty vykonávaly činnost podle zadaného pracovního cyklu. Obvod je řízen pomocí reléové techniky. Úlohu řešte pomocí nepřímého řízení (signály ze snímačů ovládají nepřímo akční členy ventilů. Monostabilní rozvaděč je potřeba přidržet pomocí přidržovacího relé.

Úkoly:

1.Realizujte simulaci v prostředí FluidSIM

2.Realizujte zapojení úlohy na stavebnici FESTO Didactic a vyzkoušejte jeho správnost

INVESTICE DO ROZVOJE VZDĚLÁVÁNÍ

Zadané hodnoty:

1.písty: první píst je dvojčinný

druhý píst je jednočinný

2. ovládání: první píst je řízen pomocí bistabilního dvupolohového pěticestného elektromagneticky ovládaného ventilu

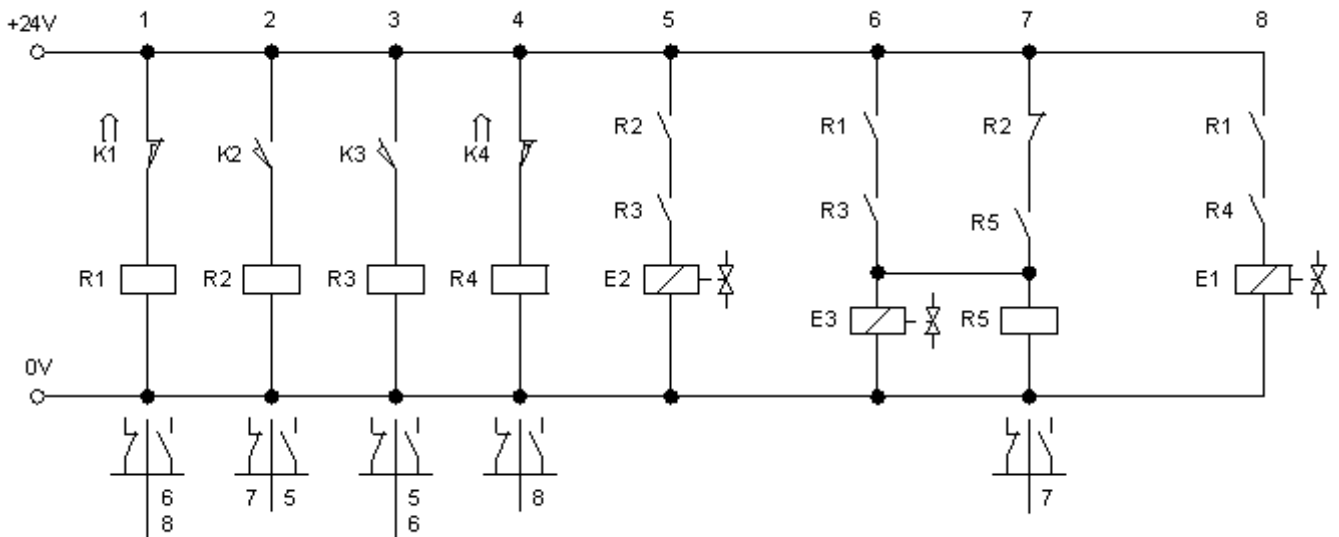
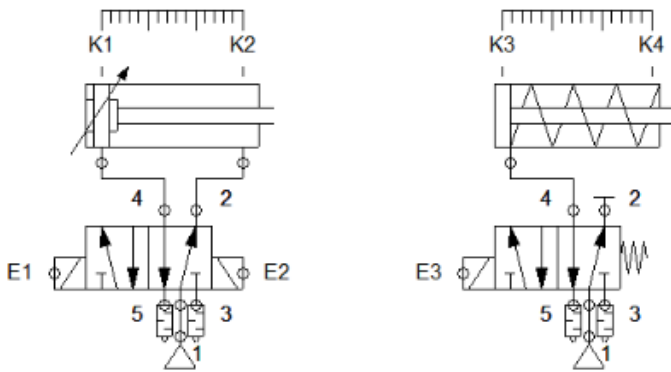
druhý píst je řízen pomocí monostabilního dvupolohového pěticestného elektromagneticky ovládaného ventilu

3.pracovní cyklus:



Vypracování:

1. Realizujte simulaci v prostředí FluidSIM



INVESTICE DO ROZVOJE VZDĚLÁVÁNÍ

2. Realizujte zapojení úlohy na stavebnici FESTO Didactic a vyzkoušejte jeho správnost

Následuje názorné zapojení úlohy na pracovišti FESTO didactic

LITERATURA:

Branislav Lacko, Ladislav Maixner, Pavel Beneš, Ladislav Šmejkal:
Automatizace a automatizační technika I., Computer Press Praha , 2000

Zdeněk Brýdl, Rudolf Voráček, Luděk Kohout, Ladislav Šmejkal :
Automatizace a automatizační technika II., Computer Press Praha , 2005

Chlebný: Automatizace a automatizační technika III., Computer Press
Praha , 2009

Karel Svoboda, Miloš Lauer, František Oplatek, Ladislav Šmejkal:
Automatizace a automatizační technika IV., Computer Press Praha , 2000

A. Maršík, M. Kubičík: Automatizace, SNTL Praha, 1980

Ladislav Šmejkal: PLC a automatizace 1. a 2. díl, BEN Praha, 2008

Řízení a regulace pro strojírenství a mechatroniku: Dietmar Schmid a
kol. , Europa-Sobotáles Praha, 2005

Průmyslová elektronika a informační technologie: Heinz Haberle a kol.,
Europa-Sobotáles Praha, 2003