



evropský  
sociální  
fond v ČR



EVROPSKÁ UNIE



MINISTERSTVO ŠKOLSTVÍ,  
MLÁDEŽE A TĚLOVÝCHOVY



OP Vzdělávání  
pro konkurenceschopnost

INVESTICE DO ROZVOJE VZDĚLÁVÁNÍ

## **DUM 16 téma: Schéma hydraulického čerpadla**

**ze sady: 02 tematický okruh sady: Kreslení schémat**

**ze šablony: 04 Technická dokumentace>**

**Určeno pro : 1. ročník**

**vzdělávací obor: 26-41-M/01 Elektrotechnika**

**18-20-M/01 Informační technologie**

**23-41-M/01 Strojírenství**

**Vzdělávací oblast: odborné vzdělávání**

**Metodický list/anotace: viz. VY\_32\_INOVACE\_04216ml.pdf**

INVESTICE DO ROZVOJE VZDĚLÁVÁNÍ

## Schéma hydraulického čerpadla

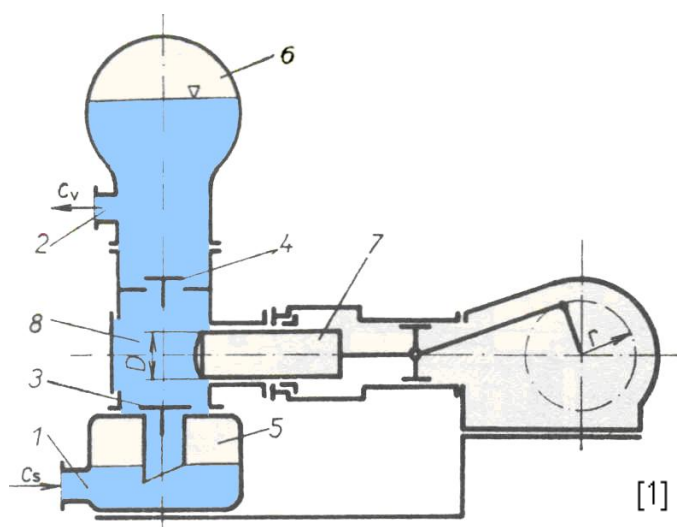
### Pokyny vypracování:

Rozpoznejte jednotlivé součástky schématického zobrazení zařízení, pojmenujte je a popište funkci celé sestavy zobrazeného zařízení.

### Příklad 1 (pístové čerpadlo)

#### Kinematické schéma

#### Pojmenování součástek:



#### Popis funkce:

---

INVESTICE DO ROZVOJE VZDĚLÁVÁNÍ

**Příklad 2 (lamelové čerpadlo)**

**Kinematické schéma**

**Pojmenování součástek:**

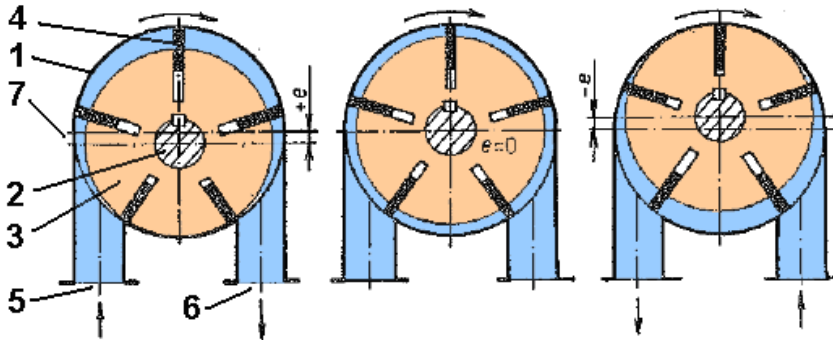


Schéma regulace rotačních lamelových čerpadel

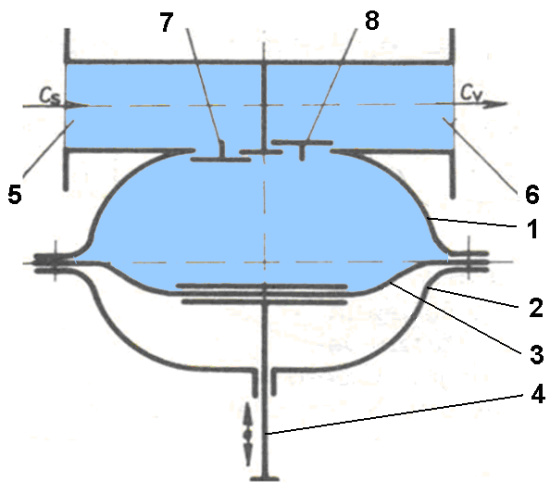
[1]

**Popis funkce:**

**Příklad 3 (membránové čerpadlo)**

**Kinematické schéma**

**Pojmenování součástek:**



[1]

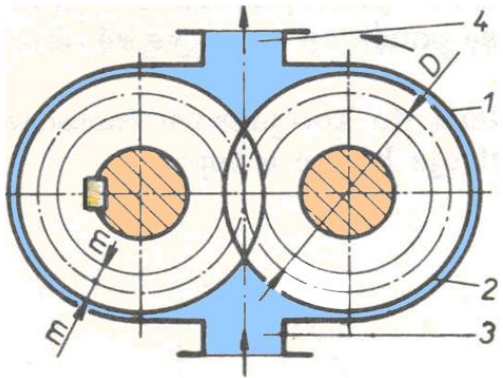
**Popis funkce:**

INVESTICE DO ROZVOJE VZDĚLÁVÁNÍ

**Příklad 4 (rotační zubové čerpadlo)**

**Kinematické schéma [1]**

**Pojmenování součástek:**



**Popis funkce:**



INVESTICE DO ROZVOJE VZDĚLÁVÁNÍ

### Seznam použité literatury:

- [1] SKOPAL, Vlastimil. A KOL. *Stroje a zařízení*. Praha: SNTL, 1986. ISBN 5388-04-241-86.
- [2] Normy ČSN EN ISO 3952-1-2-3-4 (01 3226) – Kinematická schémata