



evropský  
sociální  
fond v ČR



EVROPSKÁ UNIE



MINISTERSTVO ŠKOLSTVÍ,  
MLÁDEŽE A TĚLOVÝCHOVY



OP Vzdělávání  
pro konkurenceschopnost

INVESTICE DO ROZVOJE VZDĚLÁVÁNÍ

## **DUM 10 téma: Schéma kladnice**

**ze sady: 02 tematický okruh sady: Kreslení schémat**

**ze šablony: 04 Technická dokumentace>**

**Určeno pro : 1. ročník**

**vzdělávací obor: 26-41-M/01 Elektrotechnika**

**18-20-M/01 Informační technologie**

**23-41-M/01 Strojírenství**

**Vzdělávací oblast: odborné vzdělávání**

**Metodický list/anotace: viz. VY\_32\_INOVACE\_04210ml.pdf**

INVESTICE DO ROZVOJE VZDĚLÁVÁNÍ

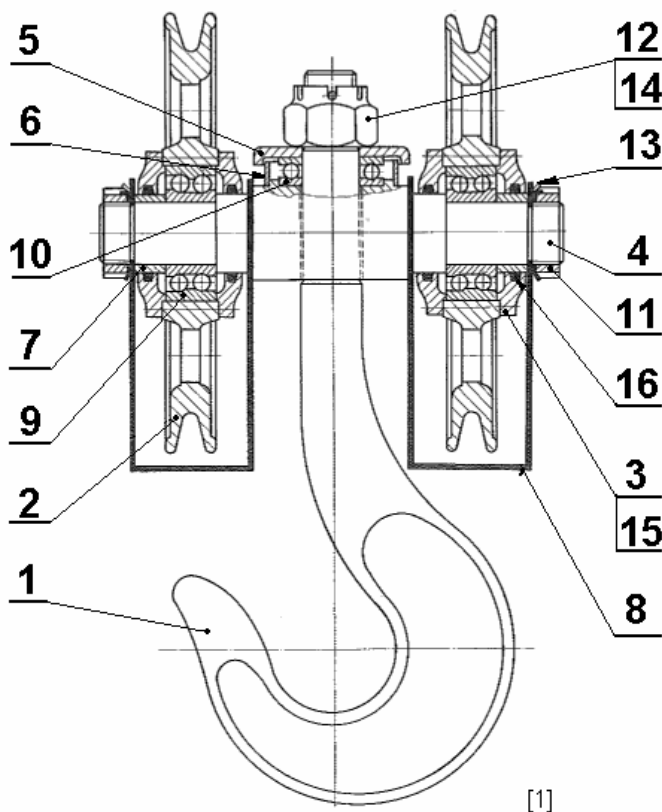
## Schéma kladnice

### Pokyny vypracování:

Rozpoznejte jednotlivé součástky zobrazeného objektu, pojmenujte je a popište funkci celé sestavy zobrazeného zařízení.

Nakreslete kinematické schéma celého zařízení tak, aby vystihovalo podstatu konstrukce a celkovou funkci.

Při kreslení schématu použijte tabulku kinematických značek podle ČSN EN ISO 3952 (01 3226) – Kinematická schémata



### Příklad

#### Pojmenování součástek:

Poz.	Název
1	
2	
3	
4	
5	
6	
7	
8	
9	
10	
11	
12	
13	
14	
15	
16	

### Popis funkce:

### Kinematické schéma:



evropský  
sociální  
fond v ČR



EVROPSKÁ UNIE



MINISTERSTVO ŠKOLSTVÍ,  
MLÁDEŽE A TĚLOVÝCHOVY



OP Vzdělávání  
pro konkurenceschopnost

INVESTICE DO ROZVOJE VZDĚLÁVÁNÍ

### Seznam použité literatury:

- [1] Procházková Věra a kol.: *Konstrukční cvičení – části strojů*, SNTL Praha 1982,
- [2] Normy ČSN EN ISO 3952-1-2-3-4 (01 3226) – Kinetická schémata