

INVESTICE DO ROZVOJE VZDĚLÁVÁNÍ

METODICKÝ LIST k DUM06.pdf ze šablony 04 Technická dokumentace
sada 02 tematický okruh sady: Kreslení schémat

Téma DUM: Schématické zobrazení ložisek

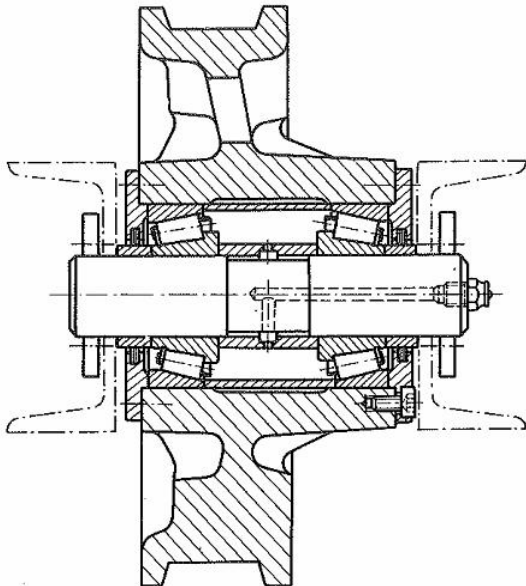
Anotace:	Pracovní list procvičuje žáka ve čtení výkresu sestavení, v rozpoznávání jednotlivých typů ložisek, jejich funkce, pojmenování a nakreslení schématického zobrazení ložisek.
Autor:	Ing. Jiří Placata
Datum vytvoření DUM:	20.5.2013
Klíčová slova:	čtení výkres sestavení ložisko schéma zobrazení
Jazyk:	čeština
Druh učebního materiálu:	Materiál je učební pomůckou pro cvičení
Stupeň a typ vzdělávání:	Střední odborné vzdělávání
Ročník:	1. ročník vzdělávacího oboru v souladu ŠVP 26-41-M/01 Elektrotechnika 18-20-M/01 Informační technologie 23-41-M/01 Strojírenství
Typická délka použití:	30 minut
Očekávaný výstup:	Rozpoznání a pojmenování použitých typů ložisek, popis jejich funkce a schématické zobrazení s uvedením i bez uvedení typu ložisek.
Speciální vzdělávací potřeby	

Řešení:

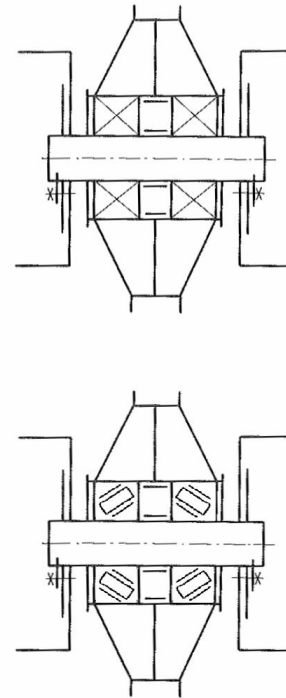
INVESTICE DO ROZVOJE VZDĚLÁVÁNÍ

Příklad 1 (uložení pojezdového kola jeřábu)

Úplné zobrazení

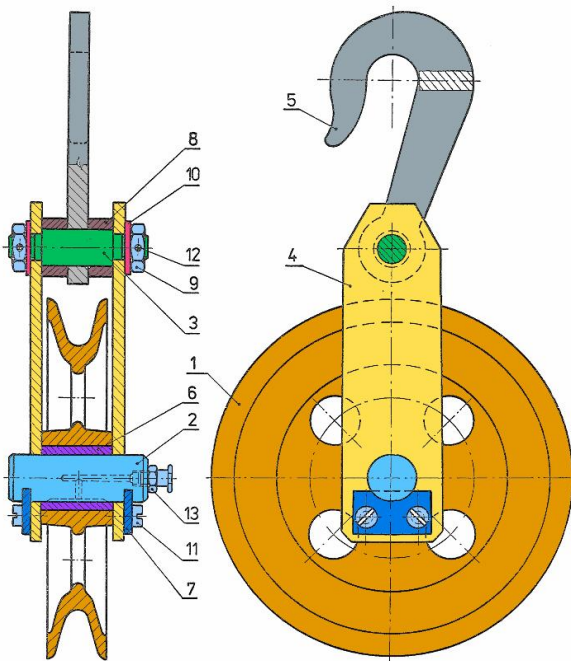


Schématické zobrazení ložisek



Příklad 2 (uložení kladky – kluzné)

Úplné zobrazení



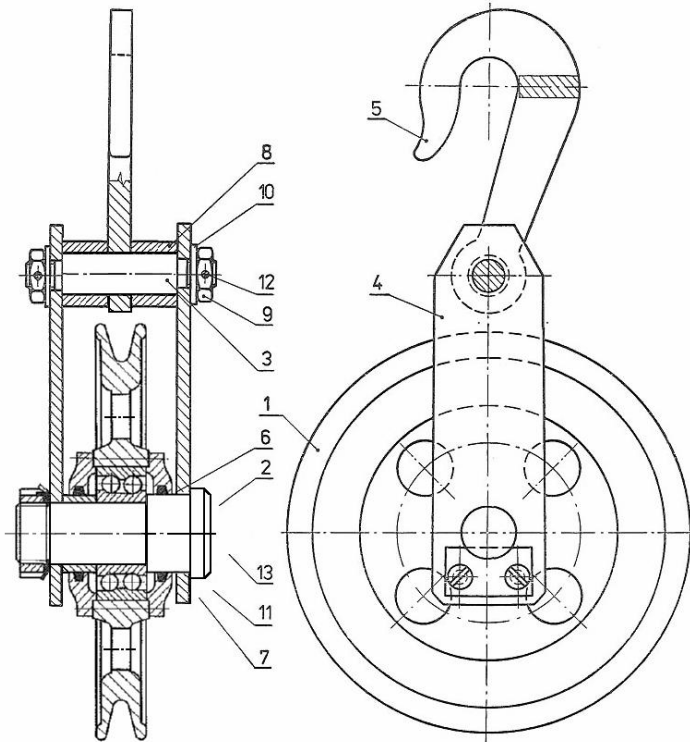
Schématické zobrazení ložisek



INVESTICE DO ROZVOJE VZDĚLÁVÁNÍ

Příklad 3 (uložení kladky – valivé)

Úplné zobrazení

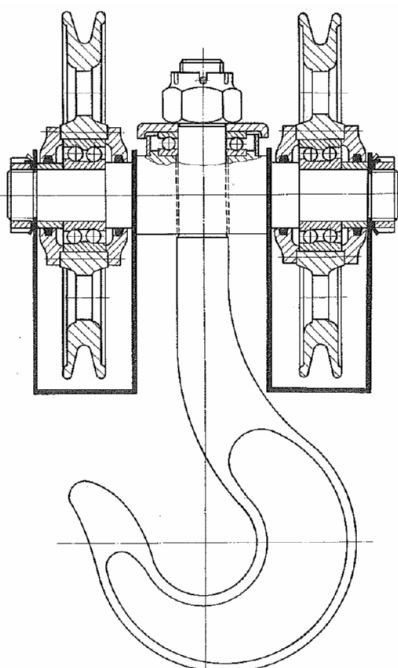


Schématické zobrazení ložisek



Příklad 4 (uložení – kladnice)

Úplné zobrazení



Schématické zobrazení ložisek

