

INVESTICE DO ROZVOJE VZDĚLÁVÁNÍ

METODICKÝ LIST

k DUM 17 . doc ze šablony 05 Technologické cvičení, sada 3
tematický okruh sady: Přípravek a měřidlo

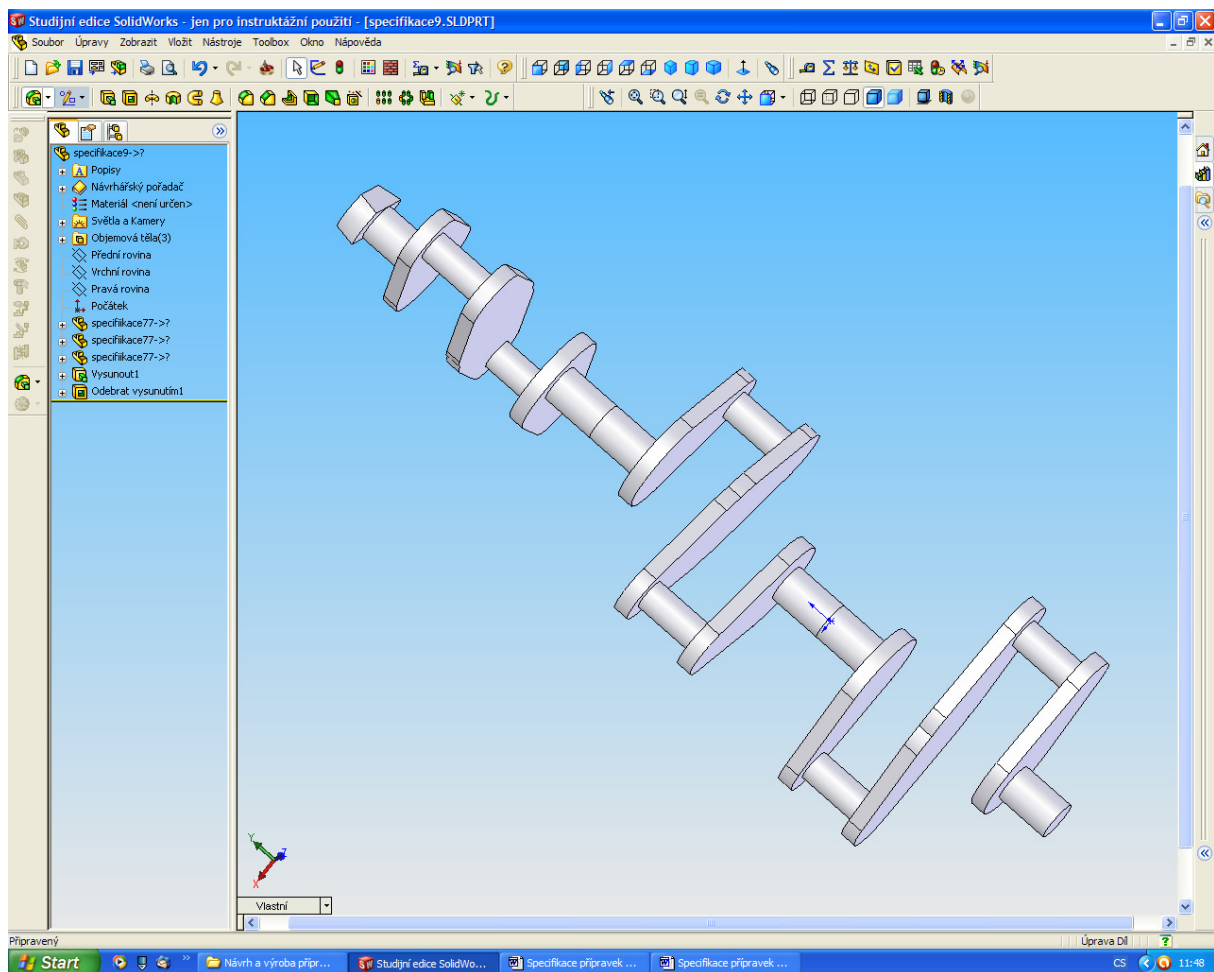
Téma DUM: Specifikace přípravek 9

Anotace:	Pracovní list – DUM - slouží jako podklad pro zpracování technologického cvičení. Žáci použijí svoji konkrétní specifikaci do svého vypracování, každý žák má svoji originální, jedinečnou specifikaci. Zde je pouze obrázek, žák ovšem obdrží navíc ještě počítačový soubor „specifikace9.sldprt“
Autor:	Ing. Bohuslav Kozel, SPŠ a VOŠ Kladno
Datum vytvoření DUM:	září 2012
Klíčová slova:	Závěs 3D model skicování vztahy inteligentní kóta prvek
Jazyk:	čeština
Druh učebního materiálu:	pracovní list má žák dispozici po celou dobu vypracování úlohy.
Stupeň a typ vzdělávání:	střední odborné vzdělávání
Ročník:	3 až 4 ročník oboru Strojírenství v souladu s ŠVP
Typická délka použití:	slouží jako podklad k zadání. Specifikaci žák navíc obdrží jako počítačový soubor „specifikace9.sldprt“
Očekávaný výstup:	žák i s pomocí specifikace zvládne technologické cvičení
Speciální vzdělávací potřeby	není určen žákům se specifickými vzdělávacími potřebami

INVESTICE DO ROZVOJE VZDĚLÁVÁNÍ

Řešení: Žák pomocí specifikace zvládne technologické cvičení.

Zde je ukázka konkrétní specifikace



Použitá literatura:

1. Novotný – Dudík – Frank.: Výrobní konstrukce, SNTL, Praha 1963
2. Chvála – Řezáč.: Přípravky a zařízení pro zkrácení času ve výrobě, SNTL, Praha 1963
3. Řasa – Haněk – Kafka.: Strojní technologie 4, Scientia, Praha 2003
4. Řasa – Švercl.: Strojnické tabulky 1 a 2, Scientia, Praha 2004
5. Kletečka – Fořt.: Technické kreslení, CP Books, Brno 2005
6. Leinveber – Vávra.: Strojnické tabulky, Albra, Úvaly 2006
7. Dvořák – Kronus.: Základní referenční příručka Solidworks, majetek 3E Engineering, a.s. Praha
8. Dvořák – Kronus.: Výuková příručka Solidworks, majetek 3E Engineering, a.s.
9. Návod programu Solidworks



INVESTICE DO ROZVOJE VZDĚLÁVÁNÍ

10. Nápořěda programu EdgeCam

11. PO-NOR-KA, sdružení podnikatelů pro racionalizaci přípravy výroby.: LADY –KALK4