



evropský
sociální
fond v ČR



EVROPSKÁ UNIE



MINISTERSTVO ŠKOLSTVÍ,
MLÁDEŽE A TĚLOVÝCHOVY



OP Vzdělávání
pro konkurenceschopnost

INVESTICE DO ROZVOJE VZDĚLÁVÁNÍ

DUM19 téma: Výkres z modelu 2

ze sady: 3 tematický okruh sady: Tvorba sestav a výkresů

ze šablony: 03 Využití CAD

Určeno pro : 3 a 4 ročník

vzdělávací obor: 23-41-M/01 Strojírenství

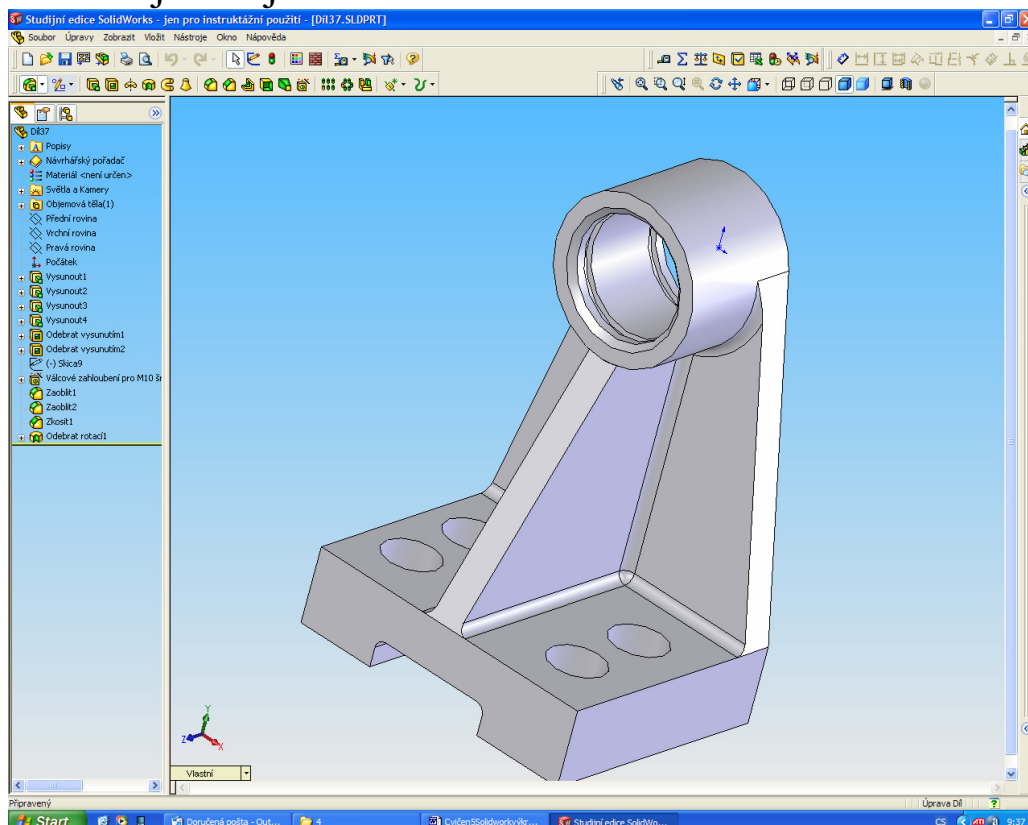
Vzdělávací oblast: odborné vzdělávání

Metodický list/anotace: [VY_32_INOVACE_03319ml.pdf](#)

**Zpracoval: Ing. Bohuslav Kozel
SPŠ a VOŠ Kladno**

DUM 19 Solidworks – výkresy

1. Použijte svůj model 2 – DUM 18



2. Vytvořte korektní, správně okótovaný výkres, včetně aktuálního popisového pole. (na následujícím obrázku není aktuální popisové pole).

