



evropský  
sociální  
fond v ČR



EVROPSKÁ UNIE



MINISTERSTVO ŠKOLSTVÍ,  
MLÁDEŽE A TĚLOVÝCHOVY



OP Vzdělávání  
pro konkurenceschopnost

INVESTICE DO ROZVOJE VZDĚLÁVÁNÍ

## **DUM20 téma: Modelování jednodušší strojírenské součásti - test**

ze sady: 3 tematický okruh sady: Tvorba sestav a výkresů

ze šablony: 03 Využití CAD

Určeno pro : 3 a 4 ročník

vzdělávací obor: 23-41-M/01 Strojírenství

Vzdělávací oblast: odborné vzdělávání

Metodický list/anotace: VY\_32\_INOVACE\_03120ml.pdf

**Zpracoval: Ing. Bohuslav Kozel  
SPŠ a VOŠ Kladno**

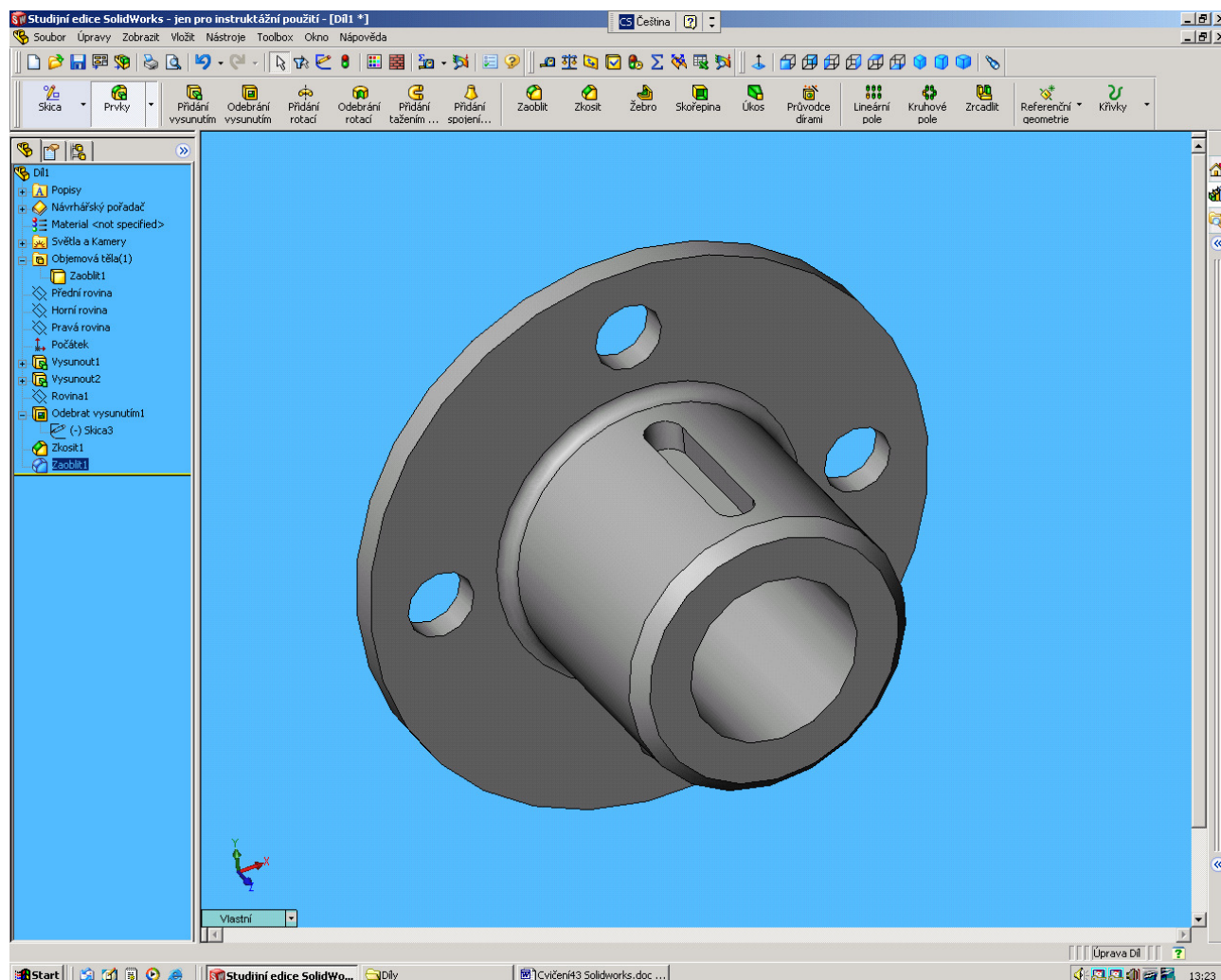
## DUM 20 Solidworks - test

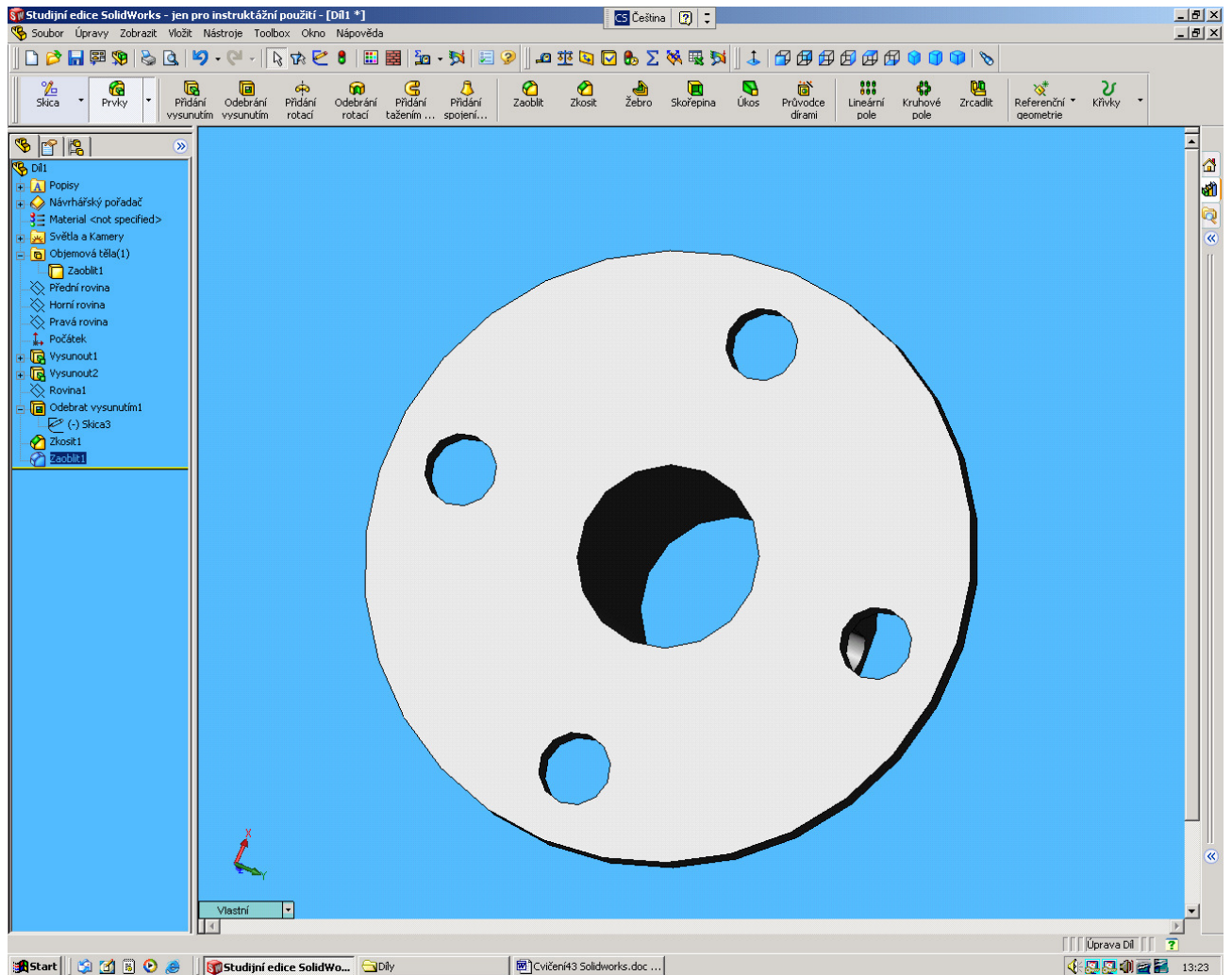
### Modelování jednodušší strojírenské součásti Cvičení 43 Solidworks

### Modelování jednoduché strojírenské součásti

Vytvořte samostatně následující model.

Budou tam 4 stejné otvory, drážka pro pero, zaoblení a zkosení.





Konec cvičení