



evropský
sociální
fond v ČR



EVROPSKÁ UNIE



MINISTERSTVO ŠKOLSTVÍ,
MLÁDEŽE A TĚLOVÝCHOVY



OP Vzdělávání
pro konkurenceschopnost

INVESTICE DO ROZVOJE VZDĚLÁVÁNÍ

DUM 08 téma: polotovar_výkovek_výkres

ze sady: 01 polotovar a výrobní postup

ze šablony: 05 technologické cvičení

Určeno pro 3. ročník

vzdělávací obor: 23-41-M/01 Strojírenství

Vzdělávací oblast: odborné vzdělávání

Metodický list/anotace: viz. VY_32_INOVACE_05108ml.pdf

INVESTICE DO ROZVOJE VZDĚLÁVÁNÍ

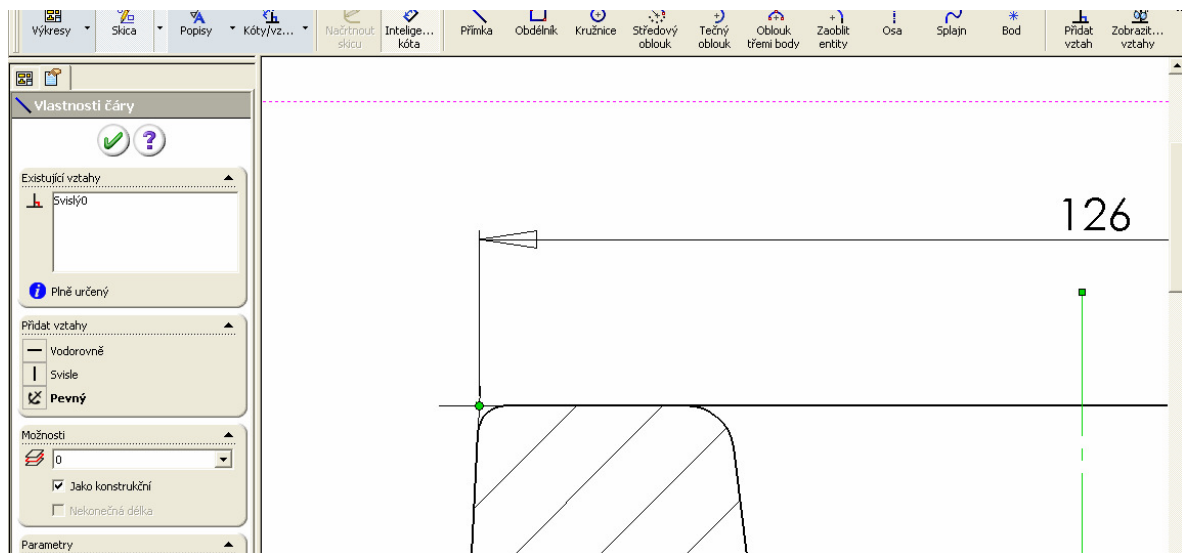
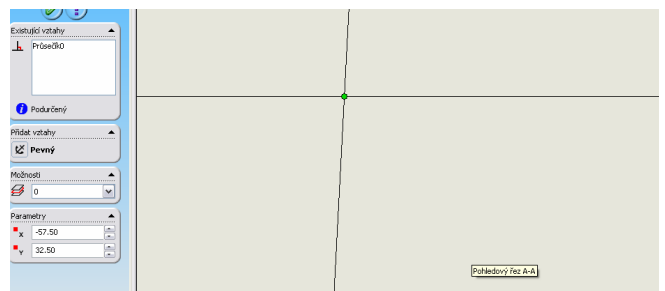
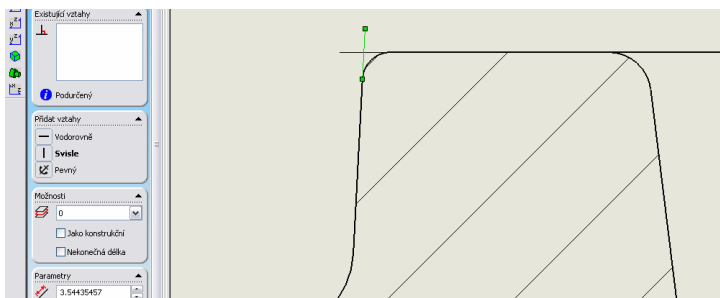
výrobní výkres ... postup jako příruba

pozor na řez (osou, skica – čára řezu přes vyznačený obdélník pohledu)

u kótkótujeme od hrany \Rightarrow dokreslit hranu šikmou (pozor na úhel) a vodorovnou (svislou) \Rightarrow bod \Rightarrow kóta , bude –li správně úhel, pak kóta bude odpovídat kótě ve skice ve 3D

z [3] str. 659 v tabulce dle průměru a výšky výkovku jsou pro 5. stupeň přesnosti úchytky +1,7 a -0,8

z [3] str. 737 drsnost $R_a = 6,3 \mu\text{m}$

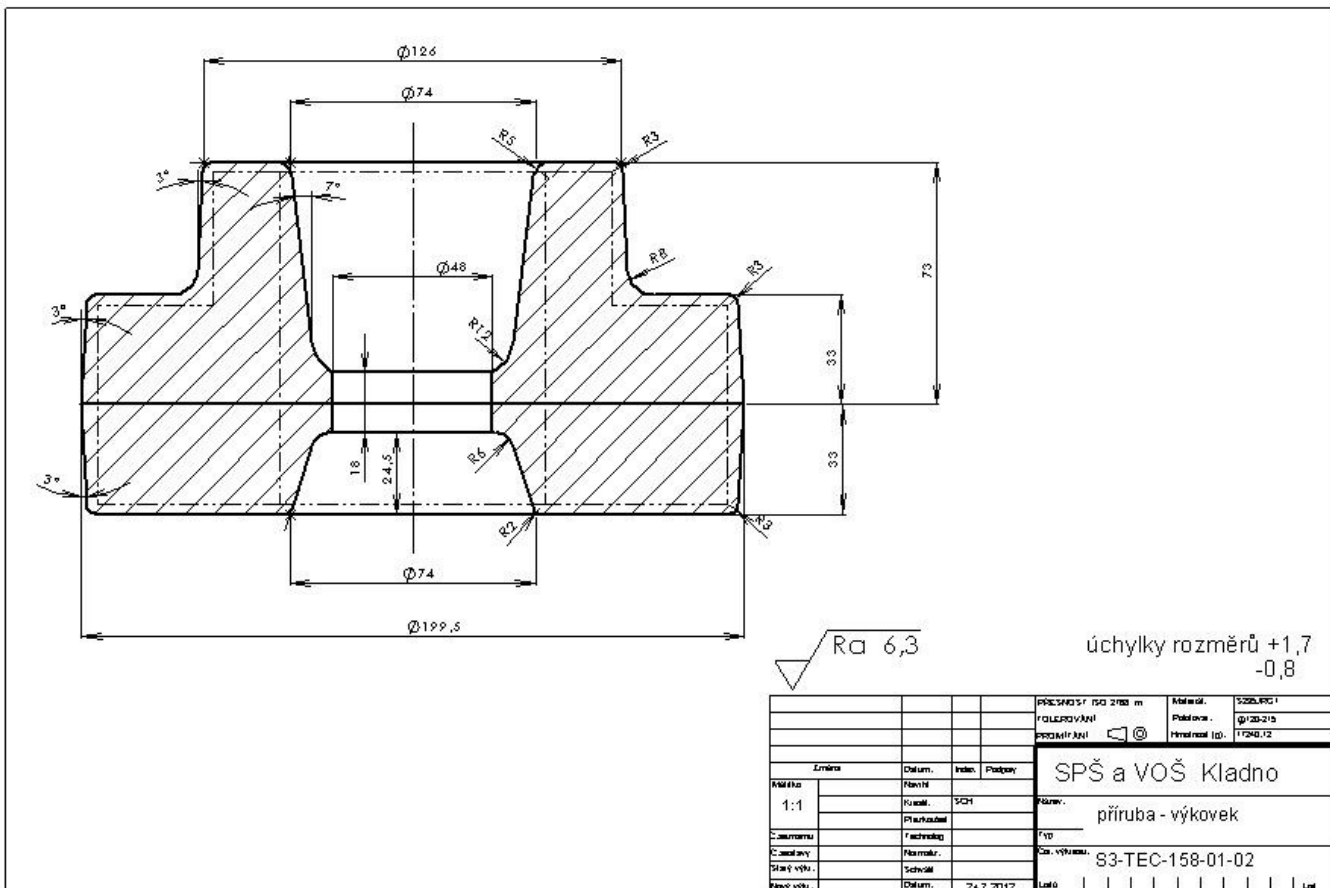


INVESTICE DO ROZVOJE VZDĚLÁVÁNÍ

$Ra\ 6,3$

úchytky rozměrů $+1,7$
 $-0,8$

				PŘESNOST ISO 2768 m	Materiál:	S235JRG1
				TOLEROVÁNÍ	Polotovary:	Ø120-215
				PROMÍTÁNÍ	Hmotnost (g):	17240.12
Změna	Datum:	Index	Podpisy	<h2>SPŠ a VOŠ Kladno</h2> <p>Název: příruha - výkovek</p> <p>Typ</p> <p>Čís. výkresu: S3-TEC-158-01-02</p> <p>Listů List</p>		
Měřítka	Navrhl					
1:1	Kreslil:	SCH				
	Přezkoušel					
Č. seznamu	Technolog					
Č. sestavy	Normaliz.					
Starý výkr.	Schválil					
Nový výkr.	Datum:	24.7.2012				



$Ra\ 6,3$

úchytky rozměrů $+1,7$
 $-0,8$

				PŘESNOST ISO 2768 m	Materiál:	S235JRG1
				TOLEROVÁNÍ	Polotovary:	Ø120-215
				PROMÍTÁNÍ	Hmotnost (g):	17240.12
Změna	Datum:	Index	Podpisy	<h2>SPŠ a VOŠ Kladno</h2> <p>Název: příruha - výkovek</p> <p>Typ</p> <p>Čís. výkresu: S3-TEC-158-01-02</p> <p>Listů List</p>		
Měřítka	Navrhl					
1:1	Kreslil:	SCH				
	Přezkoušel					
Č. seznamu	Technolog					
Č. sestavy	Normaliz.					
Starý výkr.	Schválil					
Nový výkr.	Datum:	24.7.2012				