



evropský
sociální
fond v ČR



EVROPSKÁ UNIE



MINISTERSTVO ŠKOLSTVÍ,
MLÁDEŽE A TĚLOVÝCHOVY



OP Vzdělávání
pro konkurenceschopnost

INVESTICE DO ROZVOJE VZDĚLÁVÁNÍ

DUM 17 téma: Kreslení závitů

ze sady: 03 tematický okruh sady: Kreslení výrobních výkresů

ze šablony: 04 Technická dokumentace>

Určeno pro : 1. ročník

vzdělávací obor: 26-41-M/01 Elektrotechnika

18-20-M/01 Informační technologie

23-41-M/01 Strojírenství

Vzdělávací oblast: odborné vzdělávání

Metodický list/anotace: viz. VY_32_INOVACE_04317ml.pdf



evropský
sociální
fond v ČR



EVROPSKÁ UNIE



MINISTERSTVO ŠKOLSTVÍ,
MLÁDEŽE A TĚLOVÝCHOVY



OP Vzdělávání
pro konkurenceschopnost

INVESTICE DO ROZVOJE VZDĚLÁVÁNÍ

Rozpoznání chyb při zobrazení šroubu a závitů

Pokyny vypracování vypracování:

Na jednotlivých obrázcích jsou nakresleny závit, šrouby a šroubení s kótami nebo bez kót.

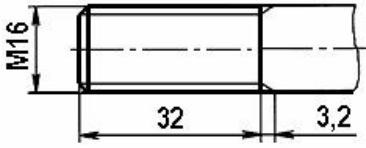
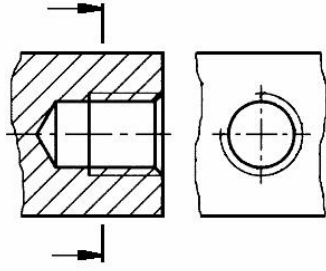
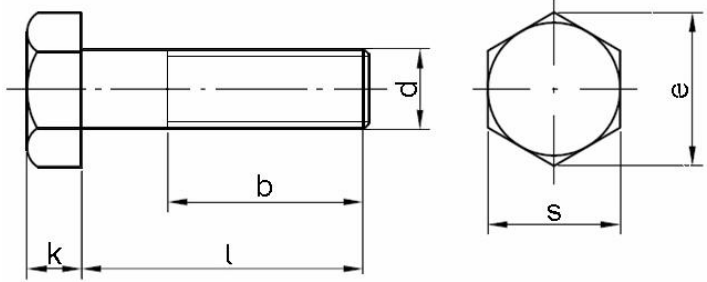
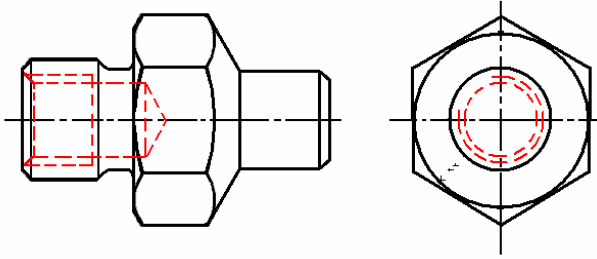
V **některých** obrazech jsou chyby ve správném nakreslení nebo v kótování.

Úkolem je tyto chyby odhalit, krátce je slovně popsat a uvést správné provedení.

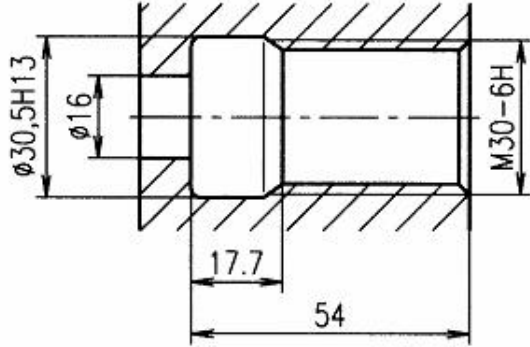
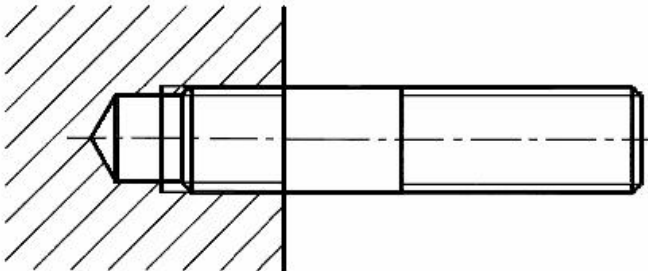
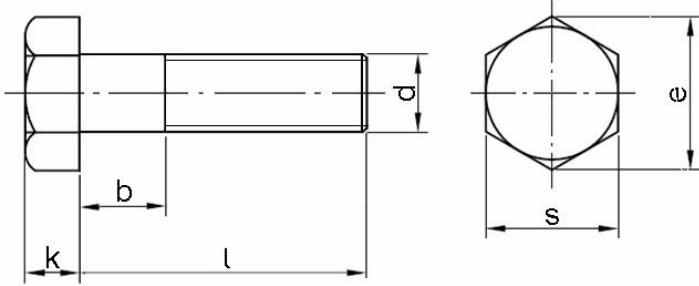
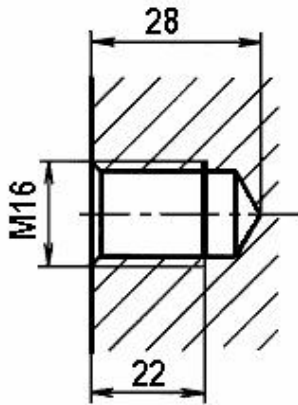
Zaměřte se především na :

1. na správné, úplné a jednoznačné zobrazení
2. správné umístění průmětů
3. zakótování součásti podle pravidel kótování
4. správnou tloušťku použitých čar
5. provedení šrafování

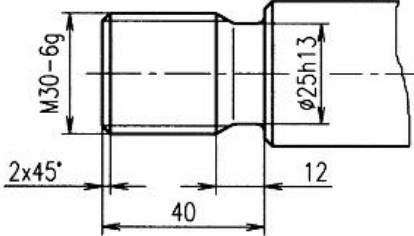
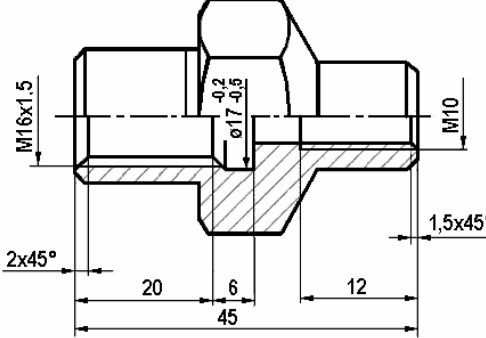
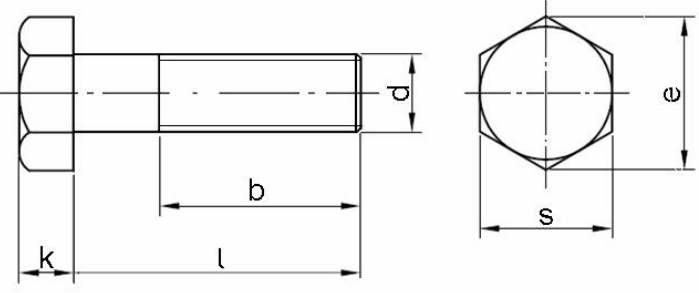
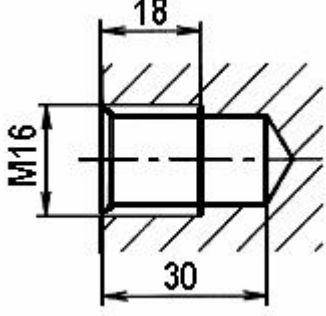
INVESTICE DO ROZVOJE VZDĚLÁVÁNÍ

Č. obr.	Zobrazení
1	 <p style="text-align: center;">Závit s obvyklým výběhem závitů</p>
2	
3	
4	

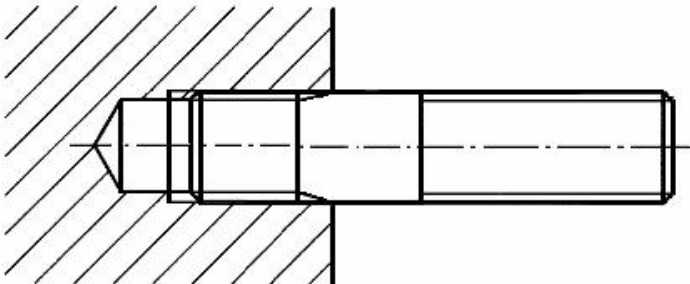
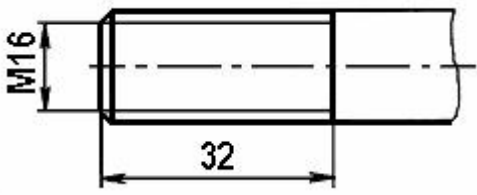
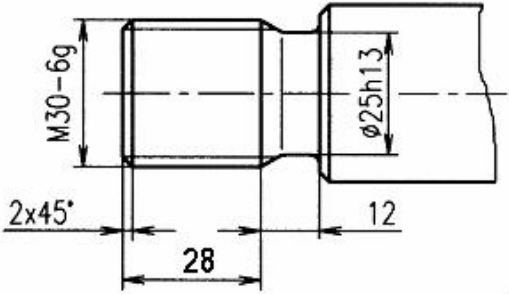
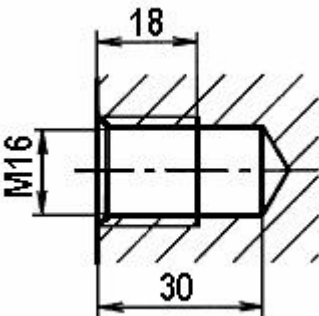
INVESTICE DO ROZVOJE VZDĚLÁVÁNÍ

5	
6	
7	
8	

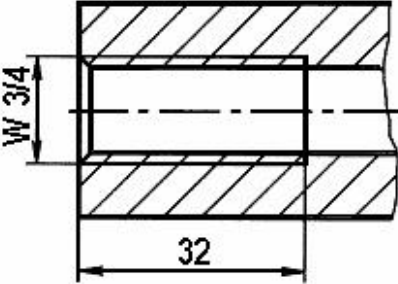
INVESTICE DO ROZVOJE VZDĚLÁVÁNÍ

9	
10	
11	
12	

INVESTICE DO ROZVOJE VZDĚLÁVÁNÍ

13	
14	
15	
16	

INVESTICE DO ROZVOJE VZDĚLÁVÁNÍ

17	
18	