



evropský
sociální
fond v ČR



EVROPSKÁ UNIE



MINISTERSTVO ŠKOLSTVÍ,
MLÁDEŽE A TĚLOVÝCHOVY



OP Vzdělávání
pro konkurenceschopnost

INVESTICE DO ROZVOJE VZDĚLÁVÁNÍ

DUM 13 téma: Kreslení čepu

ze sady: 03 tematický okruh sady: Kreslení výrobních výkresů

ze šablony: 04 Technická dokumentace>

Určeno pro : 1. ročník

vzdělávací obor: 26-41-M/01 Elektrotechnika

18-20-M/01 Informační technologie

23-41-M/01 Strojírenství

Vzdělávací oblast: odborné vzdělávání

Metodický list/anotace: viz. VY_32_INOVACE_04313ml.pdf

INVESTICE DO ROZVOJE VZDĚLÁVÁNÍ

Zobrazení součásti rotačního tvaru pravoúhlým promítnutím metodou promítání ve 3.kvadrantu

Pokyny ke zobrazení:

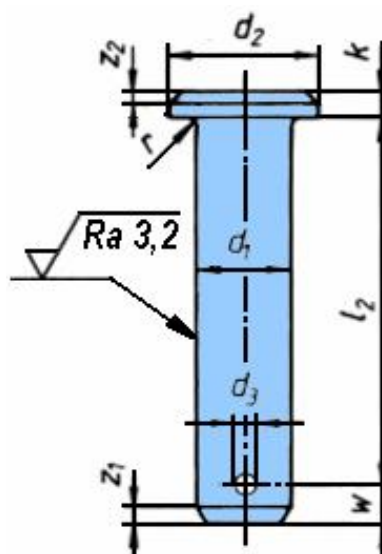
Součástku zobrazte podle zadaných rozměrů a zásad zobrazování součástí na výrobních výkresech. Zaměřte se především na :

1. na minimální počet potřebných průmětů, příp. řezů nutných pro úplné a jednoznačné zobrazení
2. správnou polohu součásti pro zobrazení
3. zakótování součásti podle pravidel kótování

Pozn.:

Zobrazení a zakótování součásti, uvedené v zadání cvičných úloh nebo strojnických tabulkách nemusí být vždy nakresleno a okótováno podle zásad zobrazování a kótování na výrobních výkresech.

Nejdříve proveďte skicu zobrazení a zakótování tvarových prvků, teprve potom nakreslete zobrazení ve skutečné velikosti podle kót.



Označení	d_1	d_2	d_3	l_2	k	w (min)	z_1 (max)	$z_2 \times 45^\circ$	r
Tolerance	h11		h14				úhel 30°		
Č.úlohy									
1	20	30	5,0	60	5,0	8,0	4	2	1
2	24	36	6,3	65	6,0	9,0	4	2	1
3	30	44	8,0	70	8,0	10,0	4	2	1
4	20	30	5,0	70	5,0	8,0	4	2	1
5	24	36	6,3	75	6,0	9,0	4	2	1
6	30	44	8,0	80	8,0	10,0	4	2	1