



INVESTICE DO ROZVOJE VZDĚLÁVÁNÍ

---

## **DUM 04 téma: Postup kreslení obrazu na výkrese sestavení**

**ze sady: 01 tematický okruh sady: Kreslení výkresů sestavení**

**ze šablony: 04\_Technická dokumentace**

**Určeno pro :1. ročník**

**vzdělávací obor: 26-41-M/01 Elektrotechnika  
18-20-M/01 Informační technologie  
23-41-M/01 Strojírenství**

**Vzdělávací oblast: odborné vzdělávání  
Metodický list/anotace: viz. VY\_32\_INOVACE\_04104ml.pdf**

# Postup kreslení obrazu na výkrese sestavení

---

## Druhy výkresů podle účelu, k jakému slouží:

výrobní výkres

**výkres sestavení**

schématický výkres (schéma)

## Proč kreslíme výkres sestavení?

Výkres sestavení pomocí vhodně volených pohledů, řezů a průřezů graficky **zobrazuje sestavení všech jednotlivých součástí** (vyráběných, normalizovaných, nakupovaných) nebo montážních jednotek (podskupin), **z nichž se funkční skupina nebo celek skládá**

# Postup kreslení obrazu na výkrese sestavení

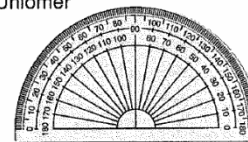
## Doporučený postup kreslení obrazu (zobrazení)

- ❑ Postup jen popsán pro ruční kreslení tužkou, kružítkem a pravítkem na **rýsovací desku** (prkno)
- ❑ Postup je navržen s ohledem na **dosažení výsledného efektu** obrazu a **splnění požadavků** a náležitostí na výkres sestavení

- správnost
- úplnost
- jednoznačnost
- názornost
- přehlednost



Úhломěr

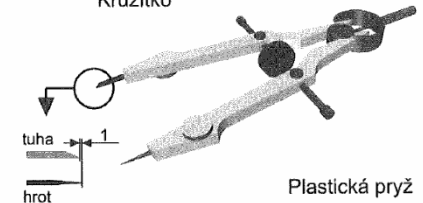


Pravítko

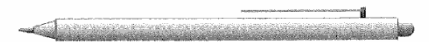


Tužka tvrdosti HB

Kružítko



Plastická pryž

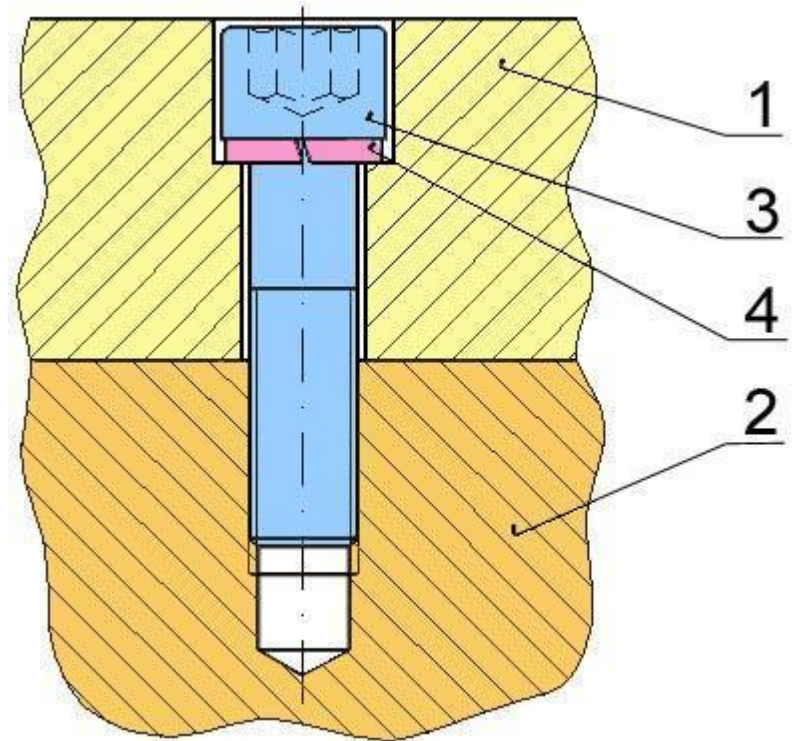
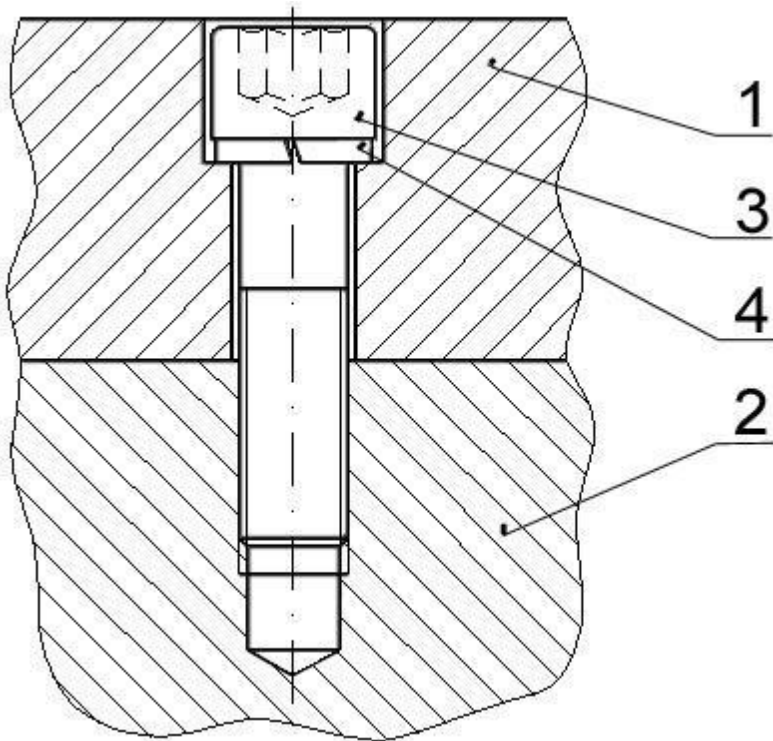


- ❑ Čím jasnější je představa konstruktéra o tom, v jakém pořadí bude kreslit, tím snadněji mu půjde práce od ruky a tím bude kreslit rychleji – **hospodárnost kreslení**

# Postup kreslení obrazu na výkrese sestavení

## Doporučený postup kreslení obrazu (zobrazení)

- ❑ Postup kreslení (sled jednotlivých kroků) je popsán pro nakreslení obrazu (řezu) šroubového spojení



# Postup kreslení obrazu na výkrese sestavení

## □ Doporučený postup kreslení obrazu sestavení

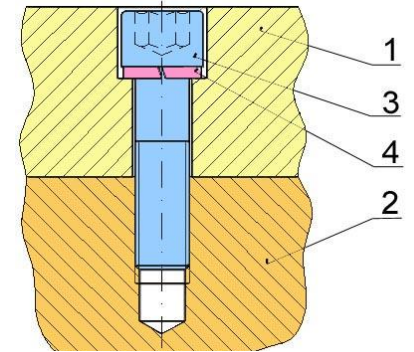
### 1. Zobrazení os symetrie

2. Vyznačení obrysových rozměrů

3. Vyznačení rozměrů šroubu a děr

4. Nakreslení obrysu šroubu

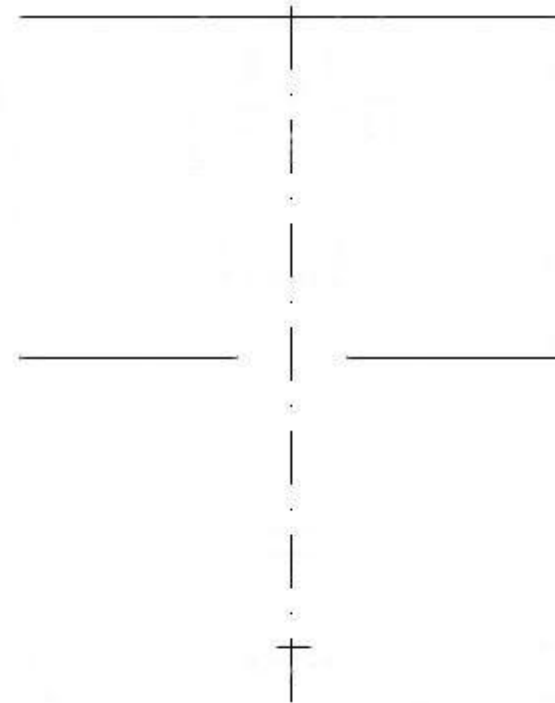
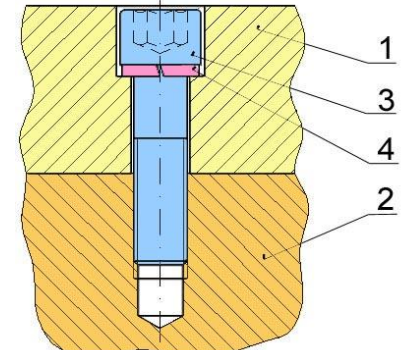
5. Nakreslení závitu na šroubu a ve spodní desce, předvrtané díry ve spodní desce



# Postup kreslení obrazu na výkrese sestavení

## □ Doporučený postup kreslení obrazu sestavení (kreslení na kreslící desku)

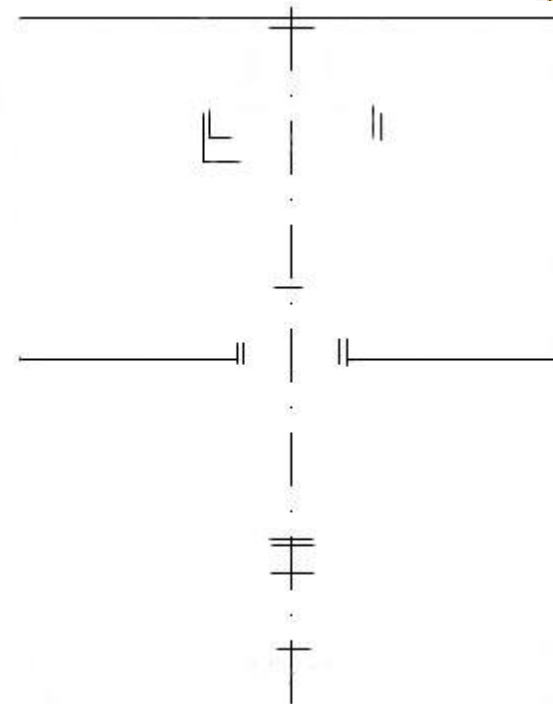
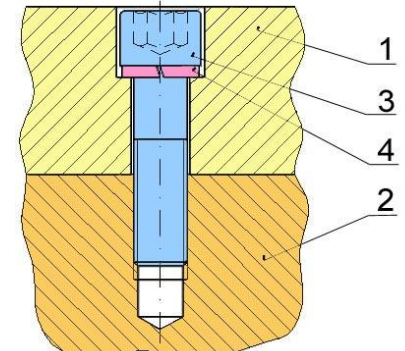
1. Zobrazení os symetrie
2. Vyznačení obrysových rozměrů
3. Vyznačení rozměrů šroubu a děr
4. Nakreslení obrysu šroubu
5. Nakreslení závitu na šroubu a ve spodní desce, předvrtané díry ve spodní desce



# Postup kreslení obrazu na výkrese sestavení

## □ Doporučený postup kreslení výkresu sestavení (kreslení na kreslící desku)

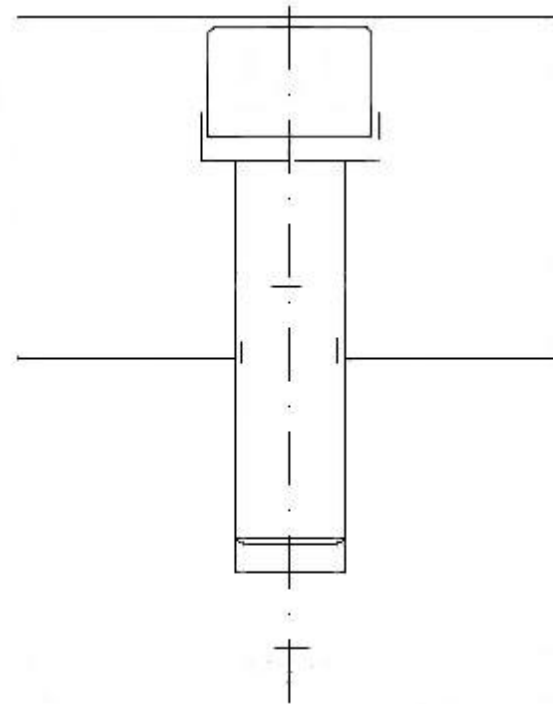
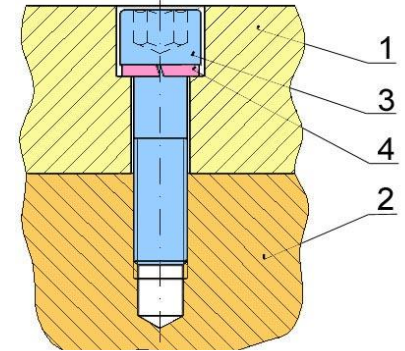
1. Zobrazení os symetrie
2. Vyznačení obrysových rozměrů
3. Vyznačení rozměrů šroubu a děr
4. Nakreslení obrysu šroubu
5. Nakreslení závitu na šroubu a ve spodní desce, předvrtané díry ve spodní desce



# Postup kreslení obrazu na výkrese sestavení

## □ Doporučený postup kreslení výkresu sestavení (kreslení na kreslící desku)

1. Zobrazení os symetrie
2. Vyznačení obrysových rozměrů
3. Vyznačení rozměrů šroubu a děr
4. Nakreslení obrysu šroubu
5. Nakreslení závitu na šroubu a ve spodní desce, předvrtané díry ve spodní desce

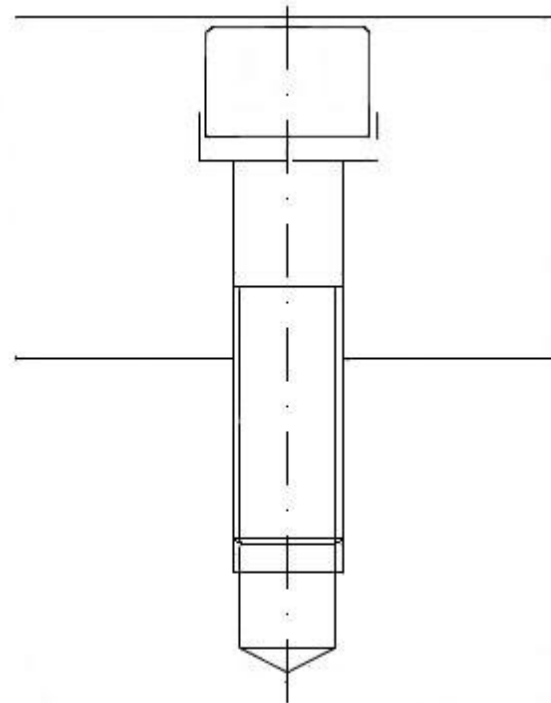
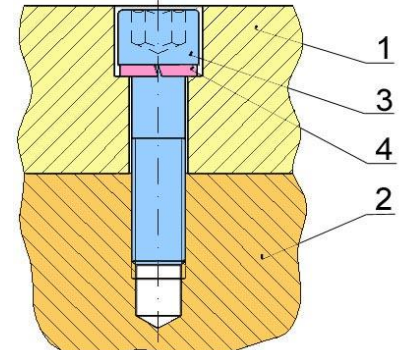




# Postup kreslení obrazu na výkrese sestavení

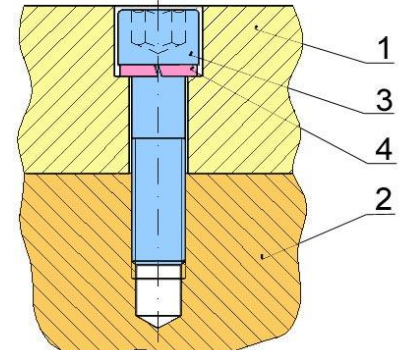
## □ Doporučený postup kreslení výkresu sestavení (kreslení na kreslící desku)

1. Zobrazení os symetrie
2. Vyznačení obrysových rozměrů
3. Vyznačení rozměrů šroubu a děr
4. Nakreslení obrysu šroubu
5. Nakreslení závitu na šroubu a ve spodní desce, předvrtané díry ve spodní desce

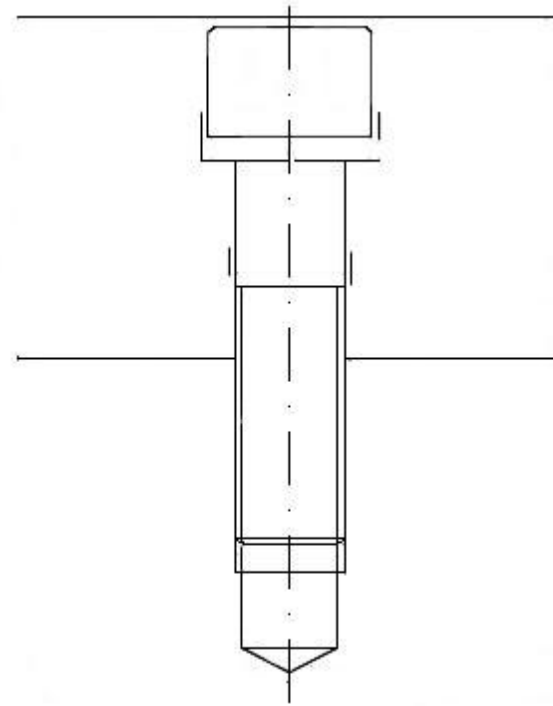


# Postup kreslení obrazu na výkrese sestavení

- Doporučený postup kreslení výkresu sestavení (kreslení na kreslící desku)



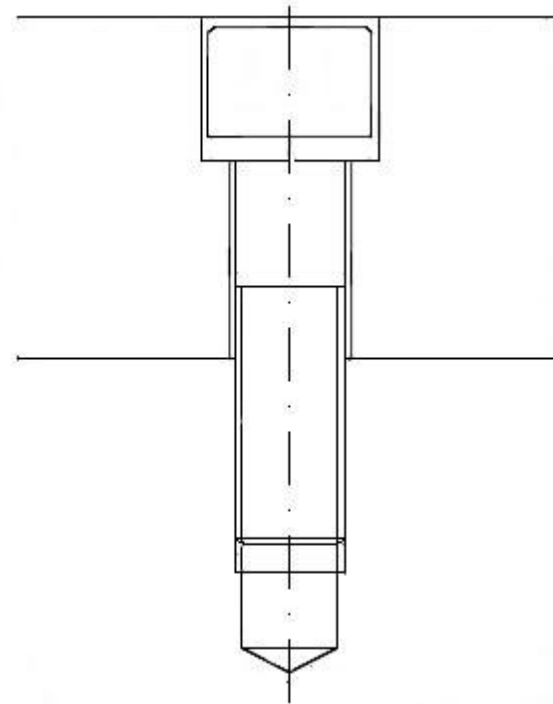
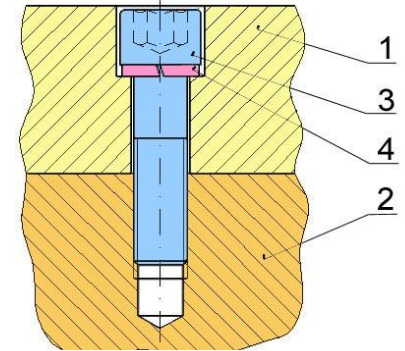
6. Vyznačení díry pro šroub v horní desce
7. Nakreslení zahloubení a díry pro šroub
8. Nakreslení podložky
9. Nakreslení ohraničení desek (obrazu)
10. Nakreslení neviditelných hran a obrysů



# Postup kreslení obrazu na výkrese sestavení

- ❑ Doporučený postup kreslení výkresu sestavení (kreslení na kreslící desku)

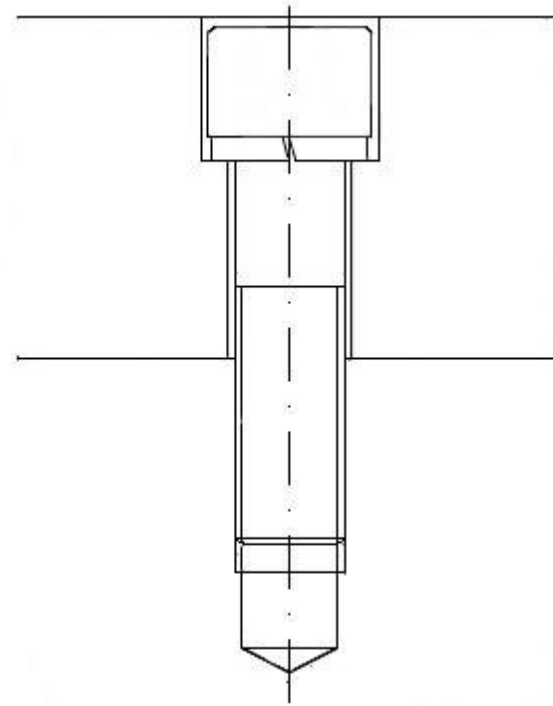
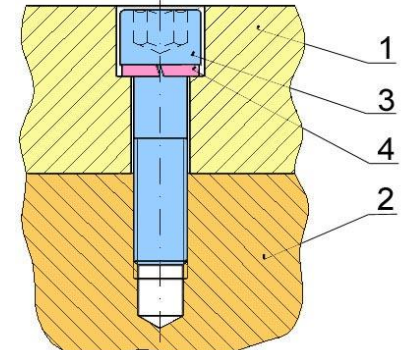
6. Vyznačení díry pro šroub v horní desce
7. Nakreslení zahloubení a díry pro šroub
8. Nakreslení podložky
9. Nakreslení ohraničení desek (obrazu)
10. Nakreslení neviditelných hran a obrysů



# Postup kreslení obrazu na výkrese sestavení

- ❑ Doporučený postup kreslení výkresu sestavení (kreslení na kreslící desku)

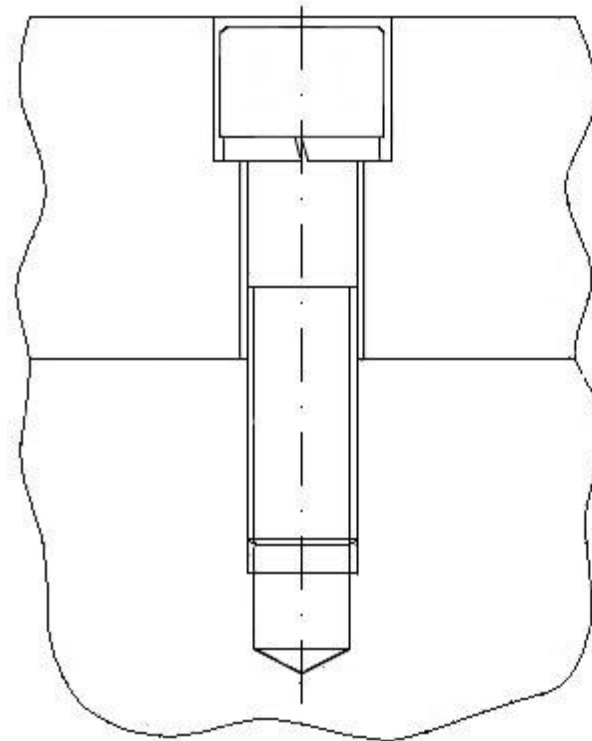
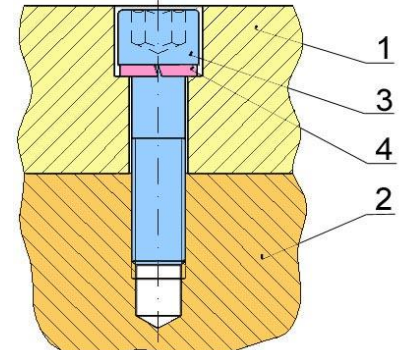
6. Vyznačení díry pro šroub v horní desce
7. Nakreslení zahloubení a díry pro šroub
8. Nakreslení podložky
9. Nakreslení ohraničení desek (obrazu)
10. Nakreslení neviditelných hran a obrysů



# Postup kreslení obrazu na výkrese sestavení

- ❑ Doporučený postup kreslení výkresu sestavení (kreslení na kreslící desku)

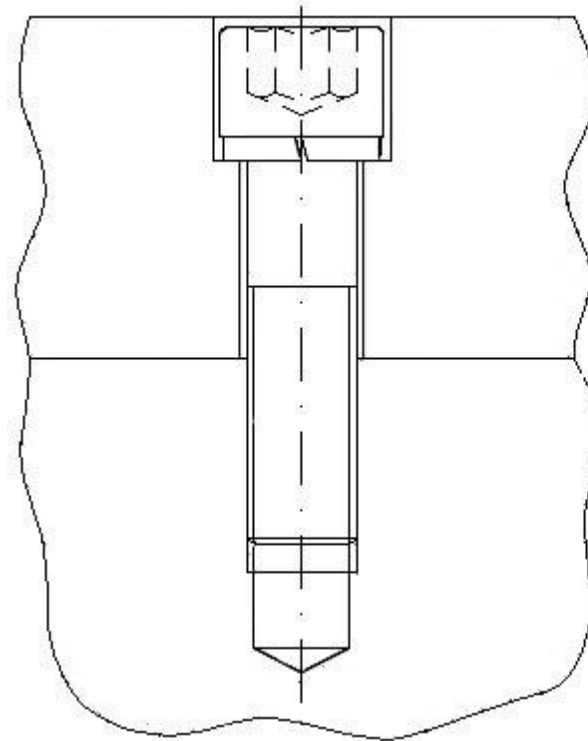
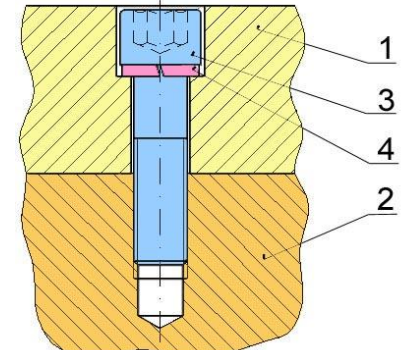
6. Vyznačení díry pro šroub v horní desce
7. Nakreslení zahloubení a díry pro šroub
8. Nakreslení podložky
9. Nakreslení ohraničení desek (obrazu)
10. Nakreslení neviditelných hran a obrysů



# Postup kreslení obrazu na výkrese sestavení

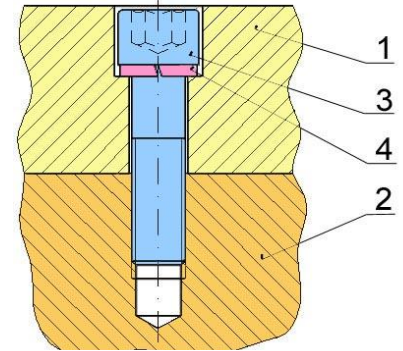
## □ Doporučený postup kreslení výkresu sestavení (kreslení na kreslící desku)

6. Vyznačení díry pro šroub v horní desce
7. Nakreslení zahloubení a díry pro šroub
8. Nakreslení podložky
9. Nakreslení ohraničení desek (obrazu)
10. Nakreslení neviditelných hran a obrysů



# Postup kreslení obrazu na výkrese sestavení

- Doporučený postup kreslení výkresu sestavení (kreslení na kreslící desku)



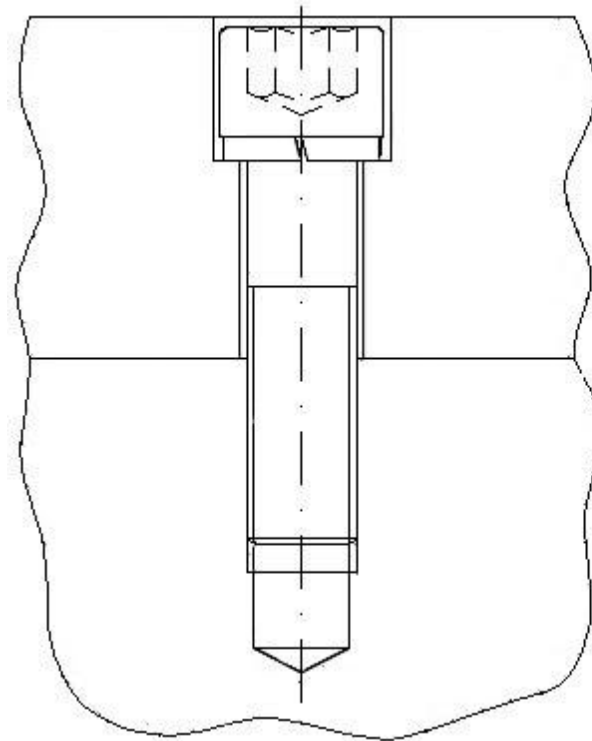
## 11. Vygumování

přebytečných čar

12. Označení jednotlivých součástí a nakreslení odkazových čar (pojmy odkazová čára, praporek, pozice)

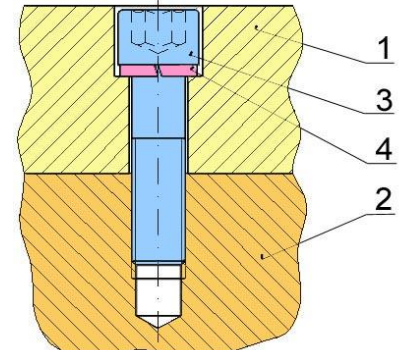
13. Označení součástí pozičními čísly podle řazení součástí (položek) v kusovníku

14. Vyšrafování ploch řezu

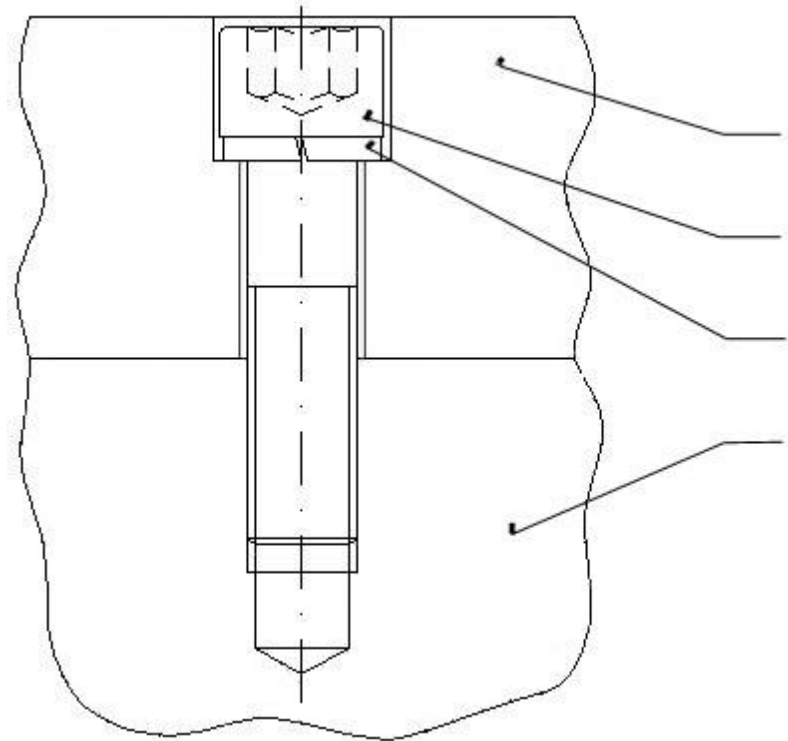


# Postup kreslení obrazu na výkrese sestavení

- Doporučený postup kreslení výkresu sestavení (kreslení na kreslící desku)



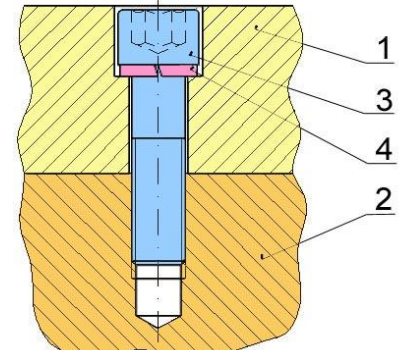
11. Vygumování přebytečných čar
12. Označení jednotlivých součástí a nakreslení odkazových čar (pojmy **odkazová čára**, **praporek**, **pozice**)
13. Označení součástí pozičními čísly podle řazení součástí (položek) v kusovníku
14. Vyšrafování ploch řezu



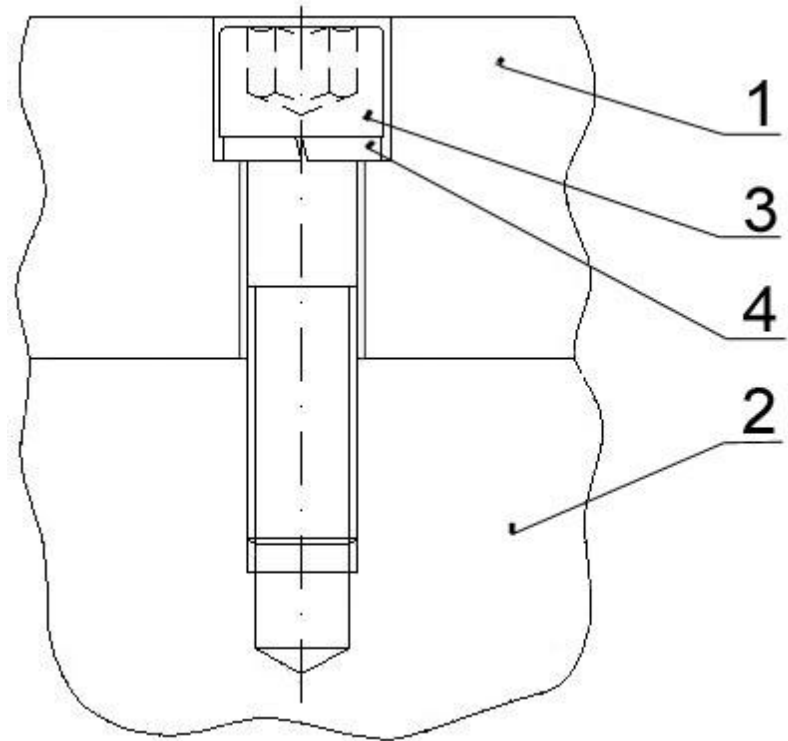


# Postup kreslení obrazu na výkrese sestavení

- Doporučený postup kreslení výkresu sestavení (kreslení na kreslící desku)

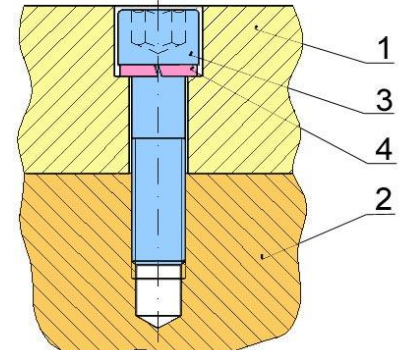


11. Vygumování přebytečných čar
12. Označení jednotlivých součástí a nakreslení odkazových čar (pojmy **odkazová čára**, **praporek**, **pozice**)
13. Označení součástí pozičními čísly podle řazení součástí (položek) v **kusovníku**
14. Vyšrafování ploch řezu

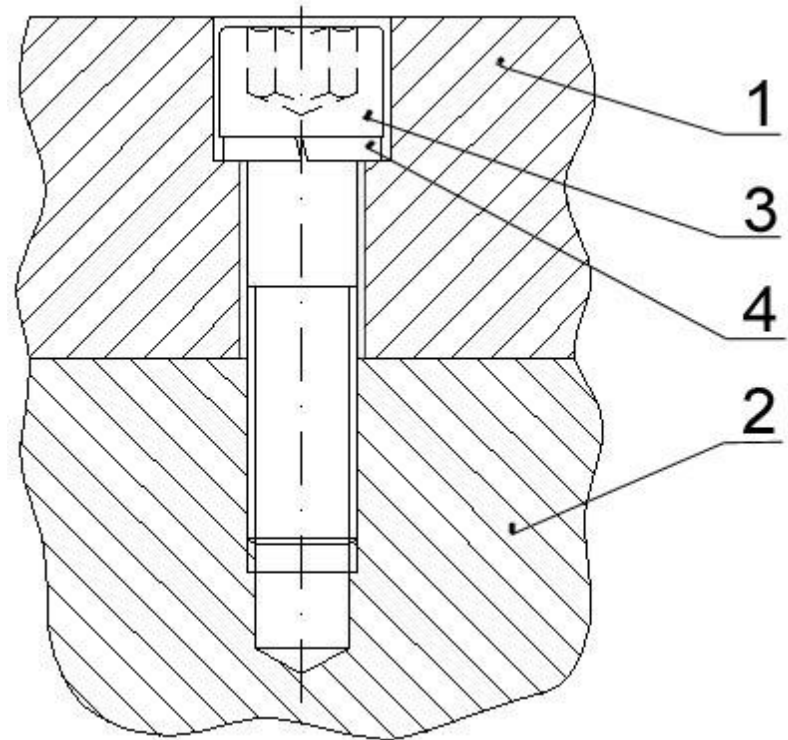


# Postup kreslení obrazu na výkrese sestavení

- Doporučený postup kreslení výkresu sestavení (kreslení na kreslící desku)



11. Vygumování přebytečných čar
12. Označení jednotlivých součástí a nakreslení odkazových čar (pojmy **odkazová čára**, **praporek**, **pozice**)
13. Označení součástí pozičními čísly podle řazení součástí (položek) v **kusovníku**
14. Vyšrafování ploch řezu

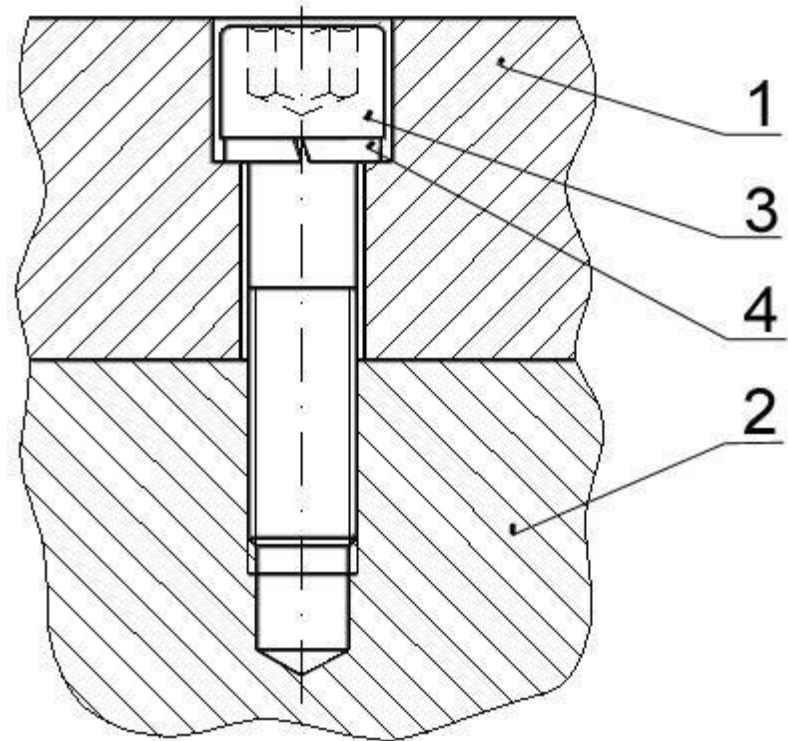
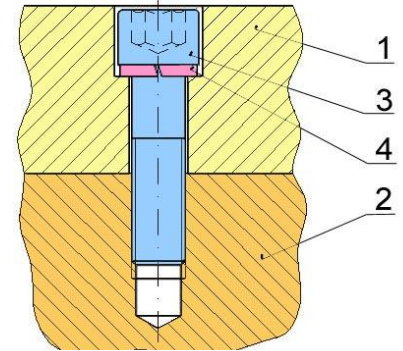


# Postup kreslení obrazu na výkrese sestavení

- Doporučený postup kreslení výkresu sestavení (kreslení na kreslící desku)

## 15. Vytažení viditelných hran a obrysů

Výsledkem je čistý, správný, jednoznačný, úplný, názorný a přehledný obraz šroubového spojení

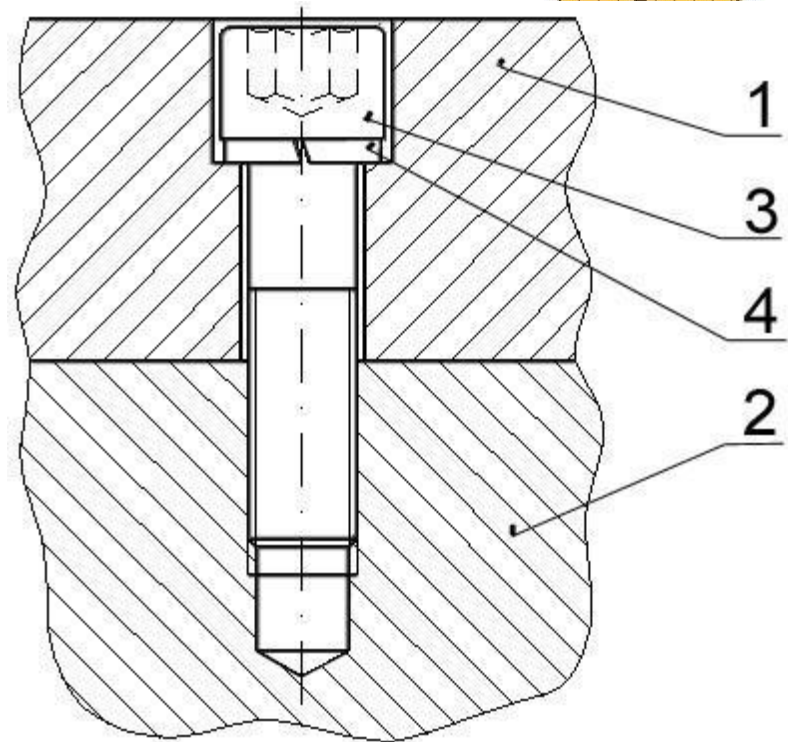
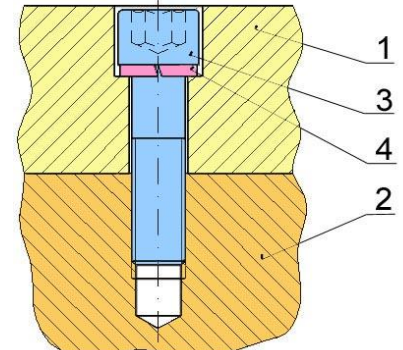


# Postup kreslení obrazu na výkrese sestavení

- Doporučený postup kreslení výkresu sestavení (kreslení na kreslící desku)

## 15. Vytažení viditelných hran a obrysů

**Výsledkem je čistý, správný, jednoznačný, úplný, názorný a přehledný obraz šroubového spojení**



# Postup kreslení obrazu na výkrese sestavení

---

## Seznam použité literatury:

- [1] KLETEČKA, Jaroslav a Petr FOŘT. *Technické kreslení*. Vyd. 1. Brno: CP Books, 2005, 252 s. ISBN 80-251-0498-2